

**HYUNDAI**  
POWER PRODUCTS

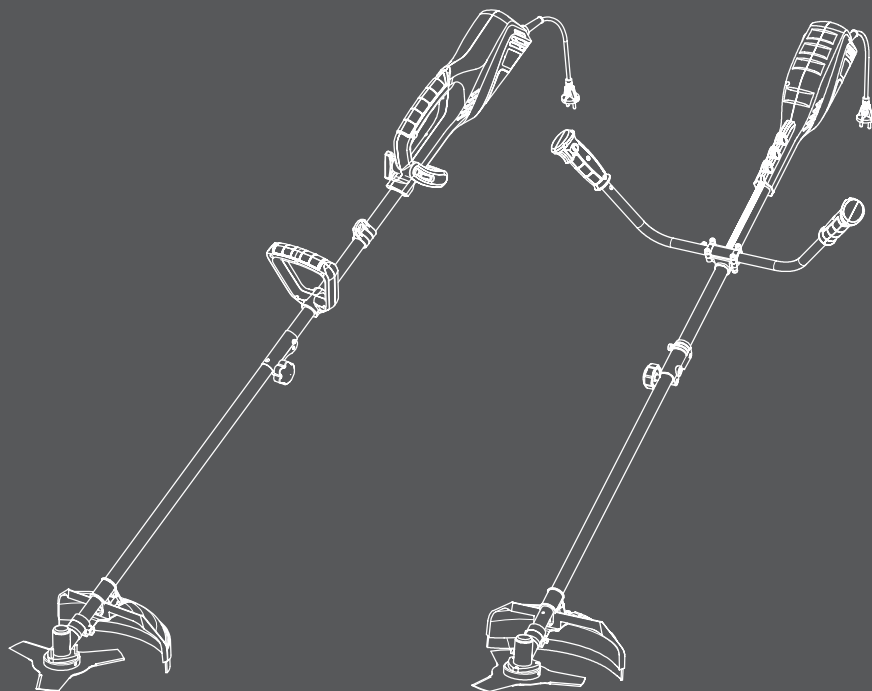
# Trimmer

## GCL 1010 GCL 1410

---

**User manual**

- RU** Руководство пользователя  
**Электрокоса**
- UA** Інструкція з експлуатації  
**Електрична коса**





3

Производитель оставляет за собой право на внесение изменений в конструкцию, дизайн и комплектацию изделий. Изображения в инструкции могут отличаться от реальных узлов и надписей на изделии.



17

Виробник залишає за собою право внесення змін в конструкцію, дизайн і комплектацию виробів. Зображення в інструкції можуть відрізнятися від реальних вузлів і надписів на виробі.



Перед началом эксплуатации внимательно прочитайте руководство пользователя



Перед використанням продукту уважно ознайомтесь з цим посібником по експлуатації

# HYUNDAI

Licensed by  
HYUNDAI Corporation  
Korea

## Примечание

Перед началом эксплуатации внимательно прочитайте руководство пользователя



# ОГЛАВЛЕНИЕ

1. Введение .....	3
2. Описание изделия.....	4
3. Технические характеристики .....	4
4. Общий вид изделия.....	5
5. Информация по безопасности .....	6
6. Подготовка к работе .....	8
7. Эксплуатация .....	10
8. Обслуживание и уход .....	13
9. Хранение и утилизация.....	14
10. Поиск неисправностей .....	15
11. Гарантия.....	15
12. Дата производства .....	16

## ПРИМЕЧАНИЕ

*Производитель оставляет за собой право на внесение изменений в конструкцию, дизайн и комплектацию изделий. Изображения в инструкции могут отличаться от реальных узлов и надписей на изделии.*

# ВВЕДЕНИЕ

Благодарим Вас за приобретение электрокосы **HYUNDAI**.

В данном руководстве содержится описание техники безопасности и процедур по обслуживанию и использованию электрокосы **HYUNDAI**.

Все данные в данном документе содержат самую свежую информацию, доступную к моменту печати. Просим принять во внимание, что некоторые изменения, внесенные производителем могут быть не отражены в данном руководстве. А также изображения и рисунки могут отличаться от реального изделия.

При возникновении проблем используйте полезную информацию, расположенную в конце руководства.

Перед началом работы с электрокосой необходимо внимательно прочитать все руководство. Это поможет избежать возможных травм и повреждения оборудования

## ОПИСАНИЕ ИЗДЕЛИЯ

Удобная и легкая электрокоса **HYUNDAI** позволяет быстро навести лоск при проведении работ по уходу за приусадебным участком и ландшафтом. Предназначена для скашивания и подравнивания травы на садовых участках, газонах, а также возле клумб, заборов и в других труднодоступных для колесных газоносилки местах. Данная электрокоса является технически сложным товаром бытового назначения, рассчитан на работу от однофазной сети переменного тока напряжением 220В и частотой 50Гц.

В электрокосы **HYUNDAI** заложен большой ресурс, однако учтите, что для долгой беспроблемной эксплуатации необходимо соблюдать правила обслуживания и ухода, указанные в данном руководстве.

## В КОМПЛЕКТЕ ПОСТАВКИ ВХОДИТ

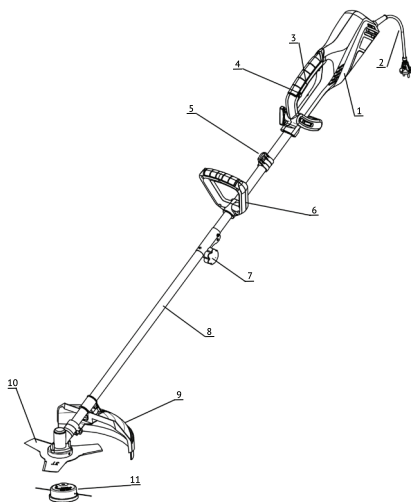
1. ЭЛЕКТРОКОСА.....1 ШТ.
2. ПЛЕЧЕВОЙ РЕМЕНЬ.....1 ШТ.
3. ШПУЛЬКА С ЛЕСКОЙ.....1 ШТ.
4. НОЖ.....1 ШТ.
5. КОМПЛЕКТ КРЕПЕЖА.....1 ШТ.
6. КЛЮЧ УНИВЕРСАЛЬНЫЙ.....1 ШТ.
7. РУКОВОДСТВО ПОЛЬЗОВАТЕЛЯ.....1 ШТ.
8. ГАРАНТИЙНЫЙ ТАЛОН.....1 ШТ.
9. УПАКОВКА.....1 ШТ.

## ТЕХНИЧЕСКИЕ ХАРАКТЕРИСТИКИ

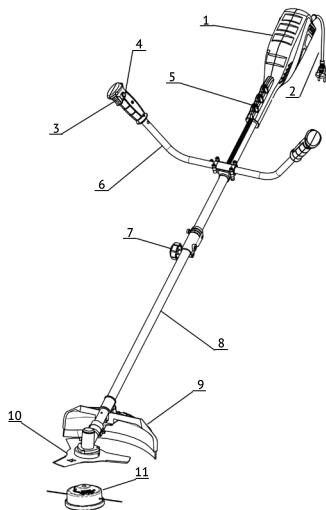
Модель	GCL 1010	GCL 1410
Мощность (Вт)	1000	1400
Напряжение/Частота (В/Гц)	230/50	230/50
Обороты двигателя (нож/леска), об/мин	7000/10000	7500/10000
Ширина среза (нож/леска), мм	255/380	255/420
Режущий элемент	нож / леска	
Диаметр лески (мм)	2.0	2.0
Длина лески (м)	6.0	6.0
Плавный старт	✓	✓
Шпулька и нож в комплекте	✓	✓
Масса, кг	5.09	5.20

Электрокосы **HYUNDAI** проходят обязательную сертификацию и соответствуют требованиям ТР ТС 004/2011 «О безопасности низковольтного оборудования»;  
ТР ТС 010/2011 «О безопасности машин и оборудования»;  
ТР ТС 012/2011 «Электромагнитная совместимость технических средств».

## ОБЩИЙ ВИД ИЗДЕЛИЯ



GCL 1010



GCL 1410

- 1 Двигатель
- 2 Сетевой шнур
- 3 Кнопка ВКЛ./ВЫКЛ.
- 4 Кнопка защиты от случайного запуска
- 5 Крепление для плечевого ремня
- 6 Вспомогательная рукоятка
- 7 Фиксирующий винт установки штанги
- 8 Штанга
- 9 Защитный кожух
- 10 Нож
- 11 Шпулька с леской

## ИНФОРМАЦИЯ ПО БЕЗОПАСНОСТИ

При работе с устройством необходимо обязательно соблюдать требования по технике безопасности:

- Перед первым применением необходимо внимательно прочитать инструкцию по эксплуатации и сохранять ее для дальнейшего использования.
- Перед вводом в эксплуатацию пользователь устройства должен ознакомиться с функциями и элементами управления.
- Оператор должен знать как можно немедленно остановить двигатель электрокосы.
- Во время работы электрокосы необходимо всегда выполнять рекомендации, содержащиеся в этой инструкции по эксплуатации. В противном случае возникает опасность травматизма или опасность повреждения устройства.
- Приводить электрокосу в действие разрешается только находясь в хорошем физическом и психическом состоянии.
- Запрещается работать с электрокосой после приема лекарств, употребления алкогольных напитков или наркотиков, которые могут оказать негативное влияние на реакцию работающего.
- Электрокоса предназначена для кошения газонов или травы. Использование в других целях запрещено.

### ОПАСНОСТЬ ТРАВМАТИЗМА!

- Работать с электрокосой разрешается только пользователям, которые прочитали инструкцию по эксплуатации. Ни в коем случае нельзя доверять управление устройством детям.
- Необходимо учитывать, что оператор или пользователь несет ответственность за несчастные случаи или угрозу для жизни других персон и их имущества.
- Электрокоса **HYUNDAI** удовлетворяет требованиям действующих европейских норм по правилам техники безопасности. Из соображений безопасности не вносите никаких изменений в конструкцию устройства.

### ЭЛЕКТРОБЕЗОПАСНОСТЬ

- Вилка сетевого шнура электрокосы должна соответствовать сетевой розетке. Ни в коем случае не вносите изменения в конструкцию вилки. Данное требование обусловлено требованиями электробезопасности.
- Избегайте контакта с заземленными поверхностями, как то: с трубами, элементами отопления и т.д. При заземлении через них повышается риск поражения электротоком.
- Защищайте электрокосу от дождя и сырости. Проникновение воды в электрический двигатель повышает риск поражения электрическим током.
- Не допускается использовать сетевой шнур не по назначению, например, для переноса или подвески электрокосы, или для вытягивания вилки из сетевой розетки. Защищайте шнур от воздействия высоких температур, масла, острых кромок или подвижных частей электрокосы. Поврежденный или спутанный шнур повышает риск поражения электрическим током.
- Перед тем, как начать работу, проверьте, не поврежден ли инструмент и кабель сети.
- Включая вилку в розетку, следите за тем, чтобы выключатель не был заблокирован.
- На открытой местности применяйте лишь разрешенный для этого удлинняющий кабель. Рекомендуется использовать удлинители с минимальным сечением проводника 1,5 мм<sup>2</sup>, разъемы должны иметь заземление контактов и быть влагозащищенными.
- Если Вы осуществляете внешние работы, розетку следует оборудовать предохранителем или выключателем аварийного тока.
- Если Вы не пользуетесь электрокосой - выключите вилку из розетки.
- Всегда отводите кабель от электрокосы назад.



*Несоблюдение указаний и инструкций по технике электробезопасности может стать причиной поражения электрическим током, тяжелых травм и пожара.*



## БЕЗОПАСНОСТЬ ЛЮДЕЙ

- Продуманно начинайте работу с электрокосой, будьте внимательны, следите за тем, что Вы делаете. Не пользуйтесь электрокосой в усталом состоянии, в состоянии наркотического или алкогольного опьянения или под воздействием лекарств. Невнимательность при работе с электрокосой может привести к серьезным травмам.
- Не пользуйтесь электрокосой если выключатель неисправен.
- Работайте на расстоянии не менее 15 метров от окружающих людей.
- Не эксплуатируйте электрокосу вблизи взрывоопасных жидкостей, газов и др. веществ. Оборудование может быть источником искр, которые могут стать причиной возгорания.
- Не начинайте эксплуатацию, пока территория не освобождена от посторонних предметов. Включайте инструмент непосредственно перед контактом с материалом.
- Не перегружайте машину. Если количество оборотов уменьшается, снизьте нагрузку или выключите электрокосу. Необходимо работать в пределах указанного диапазона мощности для данного инструмента.
- Храните электрокосу в местах, недоступных для детей.

## ПОДГОТОВКА К РАБОТЕ

- При эксплуатации устройства всегда одевайте прочную обувь на нескользящей подошве и длинные брюки. Не разрешается работать с устройством без обуви или в сандалиях.
- Тщательно проверьте предполагаемую зону использования электрокосы и удалите все посторонние предметы.
- Внимательно осмотрите изделие на предмет потерянных или ослабленных болтов и/или креплений. Убедитесь, что косильная головка или нож установлены правильно и надежно зафиксированы.
- Убедитесь что защита установлена правильно и надежно закреплена.

## БЕЗОПАСНОСТЬ ПРИ РАБОТЕ

- Косить разрешается только в дневное время или при хорошем искусственном освещении.
- Не используйте электрокосу во время дождей, ураганного ветра, а также других природных катаклизмов, представляющих угрозу вашей безопасности.
- Запрещается работать с неисправной защитой или без установленных предохранительных механизмов.
- Во время работы нельзя торопиться, нужно спокойно, равномерно двигаться.
- При работе необходимо держаться за обе рукоятки электрокосы.
- Расставьте ноги чуть дальше, чем ширина плеч, так чтобы ваш вес равномерно распределялся на обе ноги, и всегда во время работы сохраняйте равновесие.
- Всегда поддерживайте необходимые обороты двигателя. Старайтесь не превышать обороты без необходимости.
- Если во время работы электрокоса начинает сильно вибрировать, то Вам следует остановить двигатель и постараться найти причину. Не запускайте двигатель пока проблема не будет найдена и устранена.
- Не прикасайтесь в движущимся и режущим частям электрокосы, а также к горячим поверхностям. Избегайте слишком длительной работы, так как продолжительное воздействие вибрации на руки оператора может нанести вред.
- Не используйте электрокосу для травы, которая не находится в контакте с землей, например не косите траву, которая находится на стене, скале и т.д.
- Всегда используйте электрокосу в вертикальном положении.

- Держите руки подальше от линии реза. Не пытайтесь удалить траву или провести очистку, когда леска находится в движении. Обязательно отключите электрокосу перед очисткой застрявшей травы.
- Будьте внимательны после отключения электрокосы. Леска продолжает вращаться еще некоторое время.
- Не пересекайте дорогу или гравийную дорожку с работающей электрокосой.

## ПОДГОТОВКА К РАБОТЕ



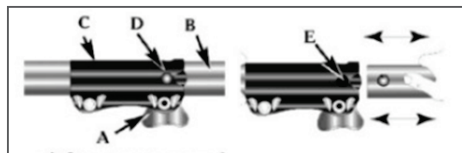
**ВНИМАНИЕ!** Всегда отключайте шнур от источника питания перед установкой или настройкой деталей электрокосы.

Электрокоса поставляется в частично разобранном виде. При сборке следуйте указаниям, изложенным ниже.

### СБОРКА ШТАНГИ

Для облегчения установки или снятия штанги поставьте инструмент на землю или верстак в выключенном состоянии:

- 1) Чтобы ослабить винт (А) поверните его против часовой стрелки
- 2) Крепко держа штангу (В) вставляйте ее в соединительную муфту (С) до тех пор, пока стопорная кнопка (D) не появится в первом отверстии (Е)



- 3) Затяните винт (А)

### УСТАНОВКА ПЛЕЧЕВОГО РЕМНЯ



**ПРЕДУПРЕЖДЕНИЕ!** Во время использования изделия всегда используйте наплечный ремень. Всегда проверяйте чтобы электрокоса была надежно закреплена на наплечном ремне. В противном случае Вы не сможете полностью контролировать положение электрокосы во время работы, что может нанести серьезные повреждения Вам и окружающим. Никогда не используйте поврежденный наплечный ремень.



Повесьте наплечный ремень как показано на рисунке.

Балансировка изделия:

- 1 Закрепите электрокосу на держателе.
- 2 Отрегулируйте наплечный ремень таким образом чтобы режущая часть электрокосы была параллельна земле для эффективной и удобной работы с изделием.
- 3 После правильной установки можете приступить к работе.

## УСТАНОВКА ЗАЩИТНОГО КОЖУХА

Предупреждение: отсекающая кромка, расположенная на защитном кожухе, остро заточена. Необходимо избегать соприкосновений с этой кромкой. Невыполнение этого правила может привести к тяжёлой травме.

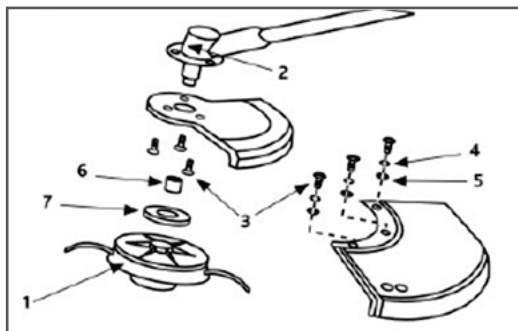
**ВНИМАНИЕ!** Все работы, связанные со сборкой электрокосы и проведением регулировок и настроек, производите только при условии отключения электрокосы от электрической сети.



При помощи винтов (3) закрепите отсекающий кожух (4) на защитном кожухе (2).

Установите защитный кожух (4) при помощи болтов (5) на корпус редуктора (2).

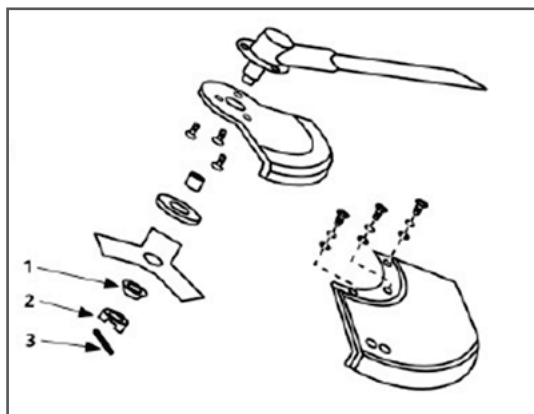
При помощи шестигранного ключа (6) зафиксируйте вращение редуктора (2) через технологическое отверстие на редукторе. Открутите шайбу (8) и удалите её вместе с планшайбой (9). Накрутите катушку (1) на шпindel против часовой стрелки до плотного соединения. Вытащите ключ.



- 1 Катушка с леской.
- 2 Корпус редуктора.
- 3 Винт.
- 4 Защитный кожух.
- 5 Болт.
- 6 Шестигранный ключ.
- 7 Верхняя планшайба.

## ПОРЯДОК СБОРКИ ДЛЯ РАБОТЫ С НОЖОМ

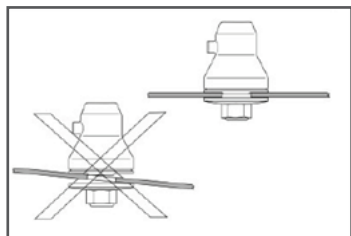
Установите металлический кожух на корпус редуктора с помощью трех винтов. Установите втулку на шпindel. Наденьте на шпindel верхнюю планшайбу. Установите нож и прижмите его нижней планшайбой. Плотнo затяните нож гайкой. Вставьте шплинт и зафиксируйте его.



- 1 Нижняя планшайба
- 2 Гайка
- 3 Шплинт



**ВНИМАНИЕ!** *Никогда не используйте электрокосу без защитного кожуха. Защитный кожух необходим для вашей безопасности и безопасности других людей, а также для безотказной работы изделия. Несоблюдение этого требования не только опасно, но и прекращает действие гарантии на электрокосу.*



**ВНИМАНИЕ!**

*При установке режущего оборудования, исключительно важно, чтобы направляющая поводкового патрона/опорного фланца была посередине отверстия режущего оборудования. Неправильно установленное режущее оборудование может стать причиной серьезной травмы.*

## ЭКСПЛУАТАЦИЯ



**ВНИМАНИЕ:**

*Электрокоса во время работы может отбрасывать камни и прочие предметы, что может причинить вред пользователю или окружающим. Всегда носите подходящие защитные очки, ботинки, перчатки и длинные, плотные брюки во время работы.*

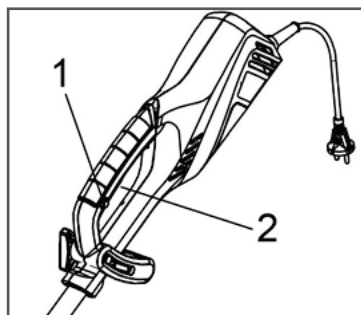
## НАЧАЛО РАБОТЫ

- 1 Подключите электрокосу к шнуру удлинителя, подходящего для использования вне помещений. Обратитесь к правилам безопасной эксплуатации в этом руководстве.
- 2 Держите электрокосу правой рукой за основную рукоятку и левой рукой за вспомогательную рукоятку (модель **GCL 1410** следует держать за обе рукоятки «велосипедного» типа). Стойте устойчиво и работайте, держа электрокосу двумя руками.
- 3 Расположите электрокосу впереди с двигателем сзади и не касаясь тела.
- 4 Косите траву и сорняки движением справа- налево и слева-направо параллельно земле.

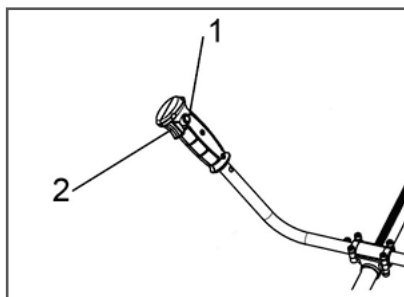
## ЗАПУСК И ОСТАНОВКА ЭЛЕКТРОКОСЫ

- Для запуска электрокосы нажмите кнопку-предохранитель от случайного пуска (1), а затем нажмите кнопку ВКЛ./ВЫКЛ. (2).
- Для остановки электрокосы отпустите кнопку ВКЛ./ВЫКЛ. (2)

GCL 1010



GCL 1410



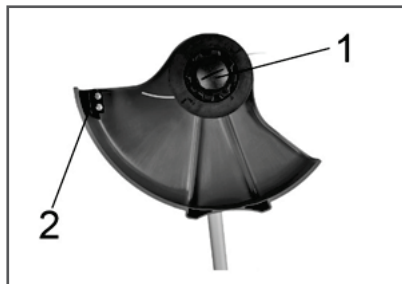
## СОВЕТЫ ПО РАБОТЕ

- Осмотрите и очистите область работы от любого мусора, битого стекла или проволоки, которые могут быть выброшены или запутаться в режущей леске или намотаться на нож. Косите только тогда, когда трава или сорняки сухие. Держите линию резки параллельно земле.
- Скошенную траву или сорняки выше 20 см косите сверху вниз в небольших количествах. Это позволит предотвратить оборачивание травы вокруг головки электрокосы, которое может привести к повреждению из-за перегрева. Если трава накрутится вокруг головки электрокосы, остановите электрокосу, отключите ее от сети и удалите траву.
- Передвигайте электрокосу медленно и сохраняя нужную высоту среза.
- Позвольте режущей леске/ножу косить траву. Не двигайте быстро на нескошенные участки травы.
- Длина лески во время работы будет постепенно уменьшаться, это уменьшает рабочую область. Если леску не подавать время от времени, она может износиться до самых отверстий подачи. Когда электрокоса остановлена, леска ослабляется и может запутаться в головке электрокосы. Если это произошло, отключите электрокосу, извлеките катушку, перезаправьте леску через отверстия и установите катушку обратно.
- Избегайте ударов объектов с леской/ножом, такие как цепь ограждения или бетон, так как это приводит к быстрому износу.
- При работе никогда не тащите катушку электрокосы или нож по земле.

## ПОДАЧА РЕЖУЩЕЙ ЛЕСКИ

Однократно нажмите нижней частью триммерной головки (1) по земле при работающем моторе. Не удерживайте триммерную головку нажатой на земле.

**ПРИМЕЧАНИЕ:** Излишки лески обрезаются об нож (2) для сохранения правильной длины.



**ПРИМЕЧАНИЕ:** Чтобы предотвратить запутывание лески, нажмите один раз, чтобы подать леску. Если необходима дополнительная подача, подождите несколько секунд, прежде чем снова подавать. Держите длину лески около полного диаметра рабочей области.



Подавайте леску всякий раз, когда вы слышите, что двигатель работает быстрее, чем обычно. Это позволит поддерживать оптимальную производительность и сохранит длину лески достаточной для правильной работы.



**ВНИМАНИЕ!** Используйте запасные части, только рекомендуемые производителем. Использование других запчастей может привести к поломке и травмам.



**ВНИМАНИЕ!** После выключения электрокосы леска/нож продолжает вращаться в течение нескольких секунд.

## РАБОТА С ИСПОЛЬЗОВАНИЕМ РЕЖУЩЕГО НОЖА



**ВНИМАНИЕ!** Не используйте нож, имеющий диаметр более 230 мм.

## СКАШИВАНИЕ

Рабочий диск с 3-мя и 4-мя ножами особенно эффективен при расчистке плотных зарослей сорняков, кустарника, например, ежевики, или дикого кустарника с диаметром стеблей менее 2 см. Для срезания кустарника опускайте рабочий диск сверху вниз, держа его горизонтально, чтобы срезать ветви небольшими частями.

Использование электрокосы с ножевым рабочим диском для срезания очень твердых веток и/или растений с толстыми стеблями сопряжено с опасностью травмирования. При этом рабочий инструмент может отбрасывать назад, что трудно контролировать, и, что может представлять опасность для оператора и вызвать серьезную поломку оборудования.



**ВНИМАНИЕ!** Не используйте стальной нож для обрезки кромок у бордюров или резки до самой земли, для этого безопаснее использовать леску.



**ВНИМАНИЕ!** Использование пилообразных ножей категорически не допускается

# ОБСЛУЖИВАНИЕ И УХОД

## ЗАМЕНА ЛЕСКИ В ШПУЛЬКЕ

**ВНИМАНИЕ!** Обязательно убедитесь в том, что леска триммера плотно и равномерно намотана на барабан, поскольку в противном случае возможны вибрации, которые будут влиять на подачу лески.

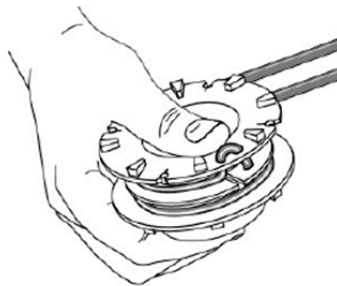


Выключите электрокосу, дождитесь полной остановки режущего узла. Отключите электрокосу от сети питания. Извлеките шпульку из катушки. Для этого (в зависимости от конструкции катушки) необходимо снять катушку со шпинделя, отвинтив ее крепежный винт. Тщательно очистите катушку от загрязнений и остатков лески. Если катушка повреждена, ее следует полностью заменить на новую.

Высвободите леску из проушин шпульки, дернув за оба конца лески при одновременном нажатии на катушку.

## ПОСЛЕДОВАТЕЛЬНОСТЬ ЗАМЕНЫ ЛЕСКИ

- 1 Нажмите на зажимы, расположенные по обе стороны рабочей головки шпульки, чтобы снять ее крышку.
- 2 Извлеките катушку и снимите остаток лески.
- 3 Приготовьте 6 м лески диаметром 2,0 мм и сложите ее вдвое по длине и разрежьте пополам.
- 4 Заведите середину лески в прорезь катушки и наматывайте леску на катушку в указанном направлении.
- 5 Закрепите концы лески в противоположно расположенных прорезях, оставляя снаружи концы.
- 6 Установите катушку на место и протяните леску через два боковых отверстия.
- 7 Наживите крепежный винт на внутреннюю резьбу шпинделя и надежно завинтите винт.



**ВНИМАНИЕ!** Оба конца лески наматываются в одну сторону! Избегайте переполнения катушки.



**ВНИМАНИЕ!** Всегда используйте леску, диаметр которой соответствует рекомендованному в технических характеристиках. При использовании лески большего диаметра увеличивается нагрузка на двигатель, снижается производительность работы, что приводит к ухудшению результатов и в дальнейшем к выводу двигателя из строя.

## ТЕХНИЧЕСКОЕ ОБСЛУЖИВАНИЕ

Для проведения любых работ по техническому обслуживанию электрокосы отключите ее от сети электропитания, отсоединив вилку от удлинителя.

- Регулярная очистка гарантирует оптимальную производительность и долгий срок службы.
- После каждого пользования электрокосы снимите и очистите от травы и земли: шпильку и прорези в ней, корпус электрокосы, защитный кожух, нож.



**ВНИМАНИЕ!** *Запрещается использование каких-либо растворителей для очистки пластиковых поверхностей.*

- Во время работы следите, чтобы вентиляционные прорези не забивались травой.
- Рекомендуется для очистки протирать электрокосу тряпкой, смоченной в горячей воде, и мягкой щеткой.
- Запрещается мыть электрокосу в воде и под струей воды.
- Не применяйте моющие средства и растворители, так как они могут повредить пластмассовые детали электрокосы и вывести ее из строя.
- Для замены ножа на кожухе - если он не режет леску или сломался, обратитесь в сервисный центр.



**ВНИМАНИЕ!** *Нож для резки лески может нанести глубокие порезы.*

- По поводу ремонтных работ, выполнение которых не описано в данном руководстве, необходимо обращаться в сервисный центр.
- Не включайте электрокосу в электрическую сеть, если напряжение в сети отличается от номинального 220-230В.

## ХРАНЕНИЕ И УТИЛИЗАЦИЯ

### ХРАНЕНИЕ

Помещение для хранения должно быть сухим и не пыльным. Кроме того, устройство следует хранить в недоступном для детей месте. Возможные неисправности на устройстве следует устранять, перед установкой машины на хранение, чтобы она находилась всегда в состоянии готовности к эксплуатации.

При длительном простое устройства необходимо соблюдать следующие условия:

- Все наружные части двигателя и устройства, особенно ребра охлаждения, надо тщательно очистить.

### УТИЛИЗАЦИЯ

Упаковка произведена из материалов, пригодных для повторной переработки.

Не выбрасывайте электрокосу в бытовые отходы! Отслужившая свой срок электрокоса, оснастка и упаковка должны сдаваться на экологически чистую утилизацию и переработку. Информация о возможностях утилизации электроприборов, отслуживших свой срок, может быть получена от ваших местных властей.

## ПОИСК НЕИСПРАВНОСТЕЙ

Проблема	Возможная причина	Устранение
Устройство не работает	Отключено питание	Включите питание
	Поврежден удлинитель	Осмотрите удлинитель и при необходимости замените его
Устройство работает с перебоями	Поврежден удлинитель	Осмотрите удлинитель и при необходимости замените его
	Повреждена внутренняя проводка устройства	Обратитесь в сервисный центр
При постукивании нижней частью триммерной головки леска не подается	<ul style="list-style-type: none"> <li>■ Леска в катушке слиплась.</li> <li>■ Недостаточно лески на катушке</li> <li>■ Выдвинутая леска очень короткая</li> </ul>	<ul style="list-style-type: none"> <li>■ Смажьте леску силиконовой смазкой из баллончика.</li> <li>■ Установите новую леску/шпульку</li> <li>■ Потяните леску одновременно с поочередным нажатием на нижнюю часть триммерной головки</li> </ul>
Триммерная головка работает с усилием	Трава накрутилась и забила головку	Очистите от травы, загрязнений и мусора
Трава накручивается на вал и головку	Резка высокой травы на уровне земли	Косите высокую траву сверху вниз

## ГАРАНТИЯ

Триммеры **HYUNDAI** проходят обязательную сертификацию в соответствии с Техническим Регламентом о безопасности машин и оборудования. Использование, техобслуживание и хранение триммера **HYUNDAI** должны осуществляться точно, как описано в этой инструкции по эксплуатации. Срок службы изделия составляет 3 года. Гарантийный срок ремонта - 1 год.

Производитель не несет ответственность за все повреждения и ущерб, вызванные несоблюдением указаний по технике безопасности, указаний по эксплуатации и техническому обслуживанию. Условия гарантии описаны в фирменном гарантийном талоне, прилагаемом к изделию.

## ДАТА ПРОИЗВОДСТВА

Серийный номер изделия **HYUNDAI** на табличке, расположенной на изделии, содержит информацию о дате его производства:

1. Год изготовления
2. Первая буква наименования модели
3. Техническая информация
4. Месяц изготовления
5. Серийный номер

1 5 S T 0 6 0 0 0 0 1

1 2 3 4 5

Расшифровка примера: изготовлено в июне 2015 года.

Информация о дате изготовления и серийный номер содержатся в гарантийном талоне. Гарантийный талон является неотъемлемой частью данного руководства пользователя.

Полный каталог продукции и актуальный список авторизованных сервисных центров размещены на [www.hyundai-direct.com](http://www.hyundai-direct.com)

## Примітка

Перед початком експлуатації уважно прочитайте керівництво користувача



## ЗМІСТ

1. Введення .....	3
2. Опис виробу .....	4
3. Технічні характеристики .....	4
4. Загальний вигляд виробу .....	5
5. Інформація з безпеки .....	6
6. Підготовка до роботи .....	8
7. Експлуатація .....	10
8. Обслуговування та догляд .....	13
9. Зберігання та утилізація .....	14
10. Пошук несправностей .....	15
11. Гарантія .....	15
12. Дата виробництва .....	16

## ПРИМІТКА

Виробник залишає за собою право на внесення змін в конструкцію, дизайн та комплектацію виробів. Зображення в інструкції можуть відрізнятися від реальних вузлів та надписів на виробі.

## ПЕРЕДМОВА

Дякуємо Вам за придбання електрокоси **HYUNDAI**.

У цьому посібнику міститься опис техніки безпеки і процедур по обслуговуванню і використанню моделі електричних тримерів **HYUNDAI**.

Всі дані в даному документі містять найсвіжішу інформацію, доступну на момент друку.

Хочемо попередити, що деякі зміни, внесені виробником, можуть бути не відображені в даній інструкції, а також зображення і малюнки можуть відрізнятися від реального виробу.

При виникненні проблем використовуйте контактну інформацію, розташовану в кінці інструкції.

Перед початком роботи з електрокосою необхідно уважно прочитати всю інструкцію. Це допоможе уникнути можливих травм і пошкодження обладнання.

## ОПИС ВИРОБУ

Зручна і легка електрокоса **HYUNDAI** дозволяє швидко навести порядок при проведенні робіт по догляду за присадибною ділянкою і ландшафтом. Призначений для скошування і підрівнювання трави на садових ділянках, газонах, а також біля клумб, огорож і в інших труднотупних для колісних газоносілок місцях. Дана електрокоса є технічно складним товаром побутового призначення, розрахований на роботу від однофазної мережі змінного струму напругою 220В і частотою 50Гц.

У електрокоси **HYUNDAI** закладений великий ресурс, однак врахуйте, що для довгої безпроблемної експлуатації необхідно дотримуватися правил обслуговування і догляду, що зазначені в даному керівництві.

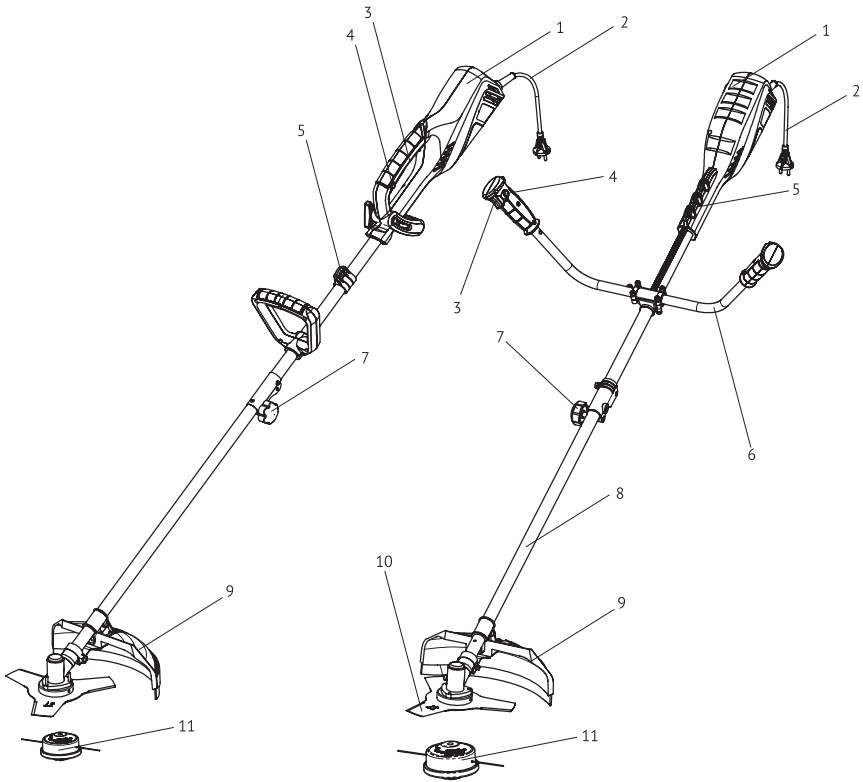
### В КОМПЛЕКТ ПОСТАВКИ ВХОДЯТЬ:

1. ЕЛЕКТРОКОСА .....	1 ШТ.
2. НАПЛІЧНИЙ РЕМІНЬ .....	1 ШТ.
3. ШПУЛЬКА З ВОЛОСІННЮ .....	1 ШТ.
4. НІЖ .....	1 ШТ.
5. КОМПЛЕКТ КРІПЛЕННЯ .....	1 ШТ.
6. УНІВЕРСАЛЬНИЙ КЛЮЧ .....	1 ШТ.
7. КЕРІВНИЦТВО КОРИСТУВАЧА .....	1 ШТ.
8. ГАРАНТІЙНИЙ ТАЛОН .....	1 ШТ.
9. УПАКОВКА .....	1 ШТ.

### ТЕХНІЧНІ ХАРАКТЕРИСТИКИ

Модель	GCL 1010	GCL 1410
Потужність, (Вт)	1000	1400
Напруга/Частота, (В/Гц)	220-230/50	220-230/50
Обороти двигуна (ніж/волосінь), Об/хв	7000/10000	7500/10000
Ширина зрізу (ніж/волосінь), мм	255/380	255/420
Ріжуча гарнітура	Ніж/волосінь	
Довжина волосіні, м	6,0	6,0
Діаметр волосіні, мм	2,0	2,0
Повільний старт	✓	✓
Шпилька і ніж в комплекті	✓	✓
Вага	5,09	5,20

## ЗАГАЛЬНИЙ ВИД ВИРОБУ



GCL 1010

GCL 1410

- 1 Двигун
- 2 Мережевий шнур
- 3 Кнопка ВКЛ./ВИКЛ.
- 4 Кнопка захисту від випадкового запуску
- 5 Кріплення для наплічного ремня
- 6 Допоміжна рукоятка
- 7 Фіксуючий гвинт установки штанги
- 8 Штанга
- 9 Захисний кожух
- 10 Ніж
- 11 Шпулька з волосінню

## ІНФОРМАЦІЯ З БЕЗПЕКИ

Під час роботи з електрокосою необхідно дотримуватися вимог з техніки безпеки:

- Перед першим застосуванням необхідно уважно прочитати інструкцію з експлуатації і зберігати її для подальшого використання.
- Перед введенням в експлуатацію користувач пристрою повинен ознайомитися з функціями та елементами управління електричним тримером.
- Оператор повинен знати, як можна негайно зупинити двигун тримера.
- Під час роботи електрокоси необхідно завжди виконувати рекомендації, що містяться в цій інструкції по експлуатації. В іншому випадку виникає небезпека травматизму або небезпека пошкодження пристрою.
- Приводити електрокосу в дію дозволяється тільки, перебуваючи в хорошому фізичному і психічному стані.
- Забороняється працювати з електрокосою після прийому ліків, вживання алкогольних напоїв чи наркотиків, які можуть мати негативний вплив на реакцію працюючого.
- Електрокоса призначена для косіння газонів або трави. Використання електрокоси в інших цілях заборонено.

### НЕБЕЗПЕКА ТРАВМАТИЗМУ!

- Працювати з електрокосою дозволяється тільки користувачам, які прочитали інструкцію по експлуатації. Ні в якому разі не можна довіряти управлінням пристроєм дітям.
- Необхідно враховувати, що користувач несе відповідальність за нещасні випадки або загрозу для життя інших осіб і їх майна.
- Електрокоса HYUNDAI відповідає вимогам діючих європейських норм по правилам техніки безпеки. З міркувань безпеки не дозволяється вносити зміни в конструкцію пристрою.

### ЕЛЕКТРОБЕЗПЕКА:

- Штепсель приладу повинен підходити до розетки. Забороняється вносити будь-які зміни в конструкцію вилки. Дана вимога знижує ризик ураження електричним струмом.
- Уникайте контакту з заземленими поверхнями, такими як: труби, елементи опалення, кухонні плити і холодильники. При заземленні через них підвищується ризик ураження електрострумом.
- Захищайте прилад від дощу та вологи. Потраплення води в електроінструмент збільшує ризик ураження електрикою.
- Не допускається використовувати мережевий шнур не за призначенням, наприклад, для перенесення або підвіски електроінструменту, або для витягування вилки з розетки. Захищайте шнур від впливу високих температур, масла, гострих кромки або рухомих частин електроінструменту. Пошкоджений або заплутаний шнур підвищує ризик ураження електричним струмом.
- Перед тим, як почати роботу, перевірте, чи не пошкоджений інструмент і кабель мережі.
- Встромляючи вилку в розетку, стежте за тим, щоб вимикач не був заблокований.
- На відкритій місцевості застосовуйте лише дозволений для цього подовжуючий кабель.
- Рекомендується використовувати подовжувачі з мінімальним перерізом провідника 1,5 мм 2, роз'єми повинні мати заземлення контактів і бути захищеними від вологи.
- Якщо Ви здійснюєте зовнішні роботи, розетку слід обладнати запобіжником і вимикачем аварійного струму.
- Якщо Ви не користуєтеся електрокосою- вимкніть вилку з розетки.
- Завжди тримайте кабель від електрокоси позаду.



*Недотримання вказівок і інструкцій по техніці електробезпеки може призвести до ураження електричним струмом, важкі х травм і пожежі.*



## БЕЗПЕКА ЛЮДЕЙ

- Вдумливо починайте роботу з електрокосою, будьте уважні, слідкуйте за тим, що Ви робите. Не користуйтеся тримером й в стомленому стані, у стані наркотичного або алкогольного сп'яніння або під впливом ліків.
- Неуважність при роботі з електрокосою може призвести до серйозних травм.
- Не користуйтеся електрокосою, якщо вимикач несправний.
- Видаліть всіх сторонніх осіб на відстань не менше 15 метрів від місця роботи.
- Не використовуйте електрокосу поблизу вибухонебезпечних рідин, газів і ін. Речовин. Устаткування може бути джерелом іскор, які можуть стати причиною загоряння.
- Не починайте експлуатацію, поки територія не звільнена від сторонніх предметів.
- Вмикайте інструмент безпосередньо перед контактом з матеріалом.
- Не перевантажуйте машину. Якщо кількість обертів зменшується, зніміть навантаження або вимкніть тример. Необхідно працювати в межах зазначеного діапазону потужності для даного інструменту.
- Зберігайте електрокоси в місцях, недоступних для дітей.

## ПІДГОТОВКА ДО РОБОТИ

- При експлуатації пристрою завжди одягайте міцне взуття на нековзною підошві і довгі штани. Не дозволяється працювати з пристроєм без взуття або в сандалях.
- Ретельно перевірте передбачувану зону використання тримера і видаліть всі сторонні предмети.
- Уважно огляньте виріб на предмет втрачених або ослаблених болтів і / або кріплень. Переконайтеся, що косильна головка встановлена правильно і надійно зафіксована.
- Переконайтеся що захист встановлено вірно і надійно закріплено.

## БЕЗПЕКА ПІД ЧАС РОБОТИ

- Косити дозволяється тільки в денний час або при хорошому штучному освітленні.
- Не використовуйте тример під час дощів, ураганного вітру, а також інших природних катаклізмів, що становлять загрозу вашій безпеці.
- Забороняється працювати електрокосою з несправним захистом або без встановлених запобіжних механізмів.
- Під час роботи не можна поспішати, потрібно спокійно, рівномірно рухатися.
- При роботі з тримером необхідно триматися за обидві рукоятки під час роботи.
- Поставте ноги трохи ширше, ніж ширина плечей, так щоб ваша вага рівномірно розподілялася на обидві ноги, і завжди під час роботи зберігайте рівновагу.
- Завжди підтримуйте необхідні оберти двигуна. Намагайтеся не перевищувати обороти без необхідності.
- Якщо під час роботи електрокоса починає сильно вібрувати, то Вам слід зупинити двигун і постаратися знайти причину. Не запускайте двигун поки проблема не буде знайдена і усунена.
- Не торкайтесь рухомих і ріжучих частин тримера, а також до гарячих поверхонь.
- Уникайте занадто тривалого управління електрокосою, так як тривалий вплив вібрації на руки оператора може завдати шкоди.
- Не використовуйте електрокосу для трави, яка не знаходиться у контакті з землею, наприклад не косіть траву, яка знаходиться на стіні, скелі і т. д. Завжди використовуйте електрокосу у вертикальному положенні.
- Тримайте руки подалі від лінії різі. Не намагайтеся видалити траву або провести очистку, коли волосіння знаходиться в русі. Обов'язково відключіть тример перед очищенням застряглої трави.

- Будьте уважні після відключення електрокоси.
- Волосінь продовжує обертатися ще деякий час.
- Не перетинайте дорогу або гравійну доріжку з працюючою електрокосою.

## ПІДГОТОВКА ДО РОБОТИ

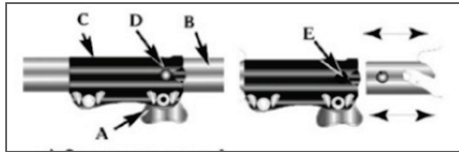


**УВАГА!** Завжди відключайте шнур від джерела живлення перед установкою або налаштуванням деталей електричного тримера.

Електрокоса постачається в частково розібраному вигляді. При складанні дотримуйтесь інструкцій, викладених нижче.

### ЗБІРКА ШТАНГИ

- Для полегшення установки або зняття штанги поставте інструмент на землю або верстак у вимкненому стані:
- 1) Щоб послабити гвинт (A) поверніть його проти годинникової стрілки
- 2) Міцно тримаючи штангу (B) вставляйте її в сполучну муфту (C) до тих пір, поки стопорна кнопка (D) не з'явиться в першому отворі (E)



- 3) Затягніть гвинт (A)

### УСТАНОВКА НАПЛІЧНОГО РЕМЕННЯ

**ПОПЕРЕДЖЕННЯ!** Під час використання виробу завжди використовуйте ремінь на плече. Завжди перевіряйте щоб електрокоса була надійно закріплена на наплічному ремені. В іншому випадку Ви не зможете повністю контролювати положення електрокоси під час роботи, що може нанести серйозні пошкодження Вам і оточуючим. Ніколи не використовуйте пошкоджений ремінь на плече.



Повісьте ремінь через плече як зображено на малюнку

## БАЛАНСУВАННЯ ІНСТРУМЕНТУ

1. Закріпіть електрокосу на тримачі.
2. Відрегулюйте ремінь на плече таким чином, щоб ріжуча частина електрокоси була паралельна землі для ефективної та зручної роботи з інструментом.
3. Після правильної установки можете приступати до роботи.

## УСТАНОВКА ЗАХИСНОГО КОЖУХА

**Попередження:** Відсікає кромка, розташована на захисному кожусі, гостро заточена. Необхідно уникати зіткнень з цієї кромкою. Невиконання цього правила може привести до важкої травми.



**УВАГА!** Всі роботи, пов'язані зі складанням електрокоси і проведенням регулювань і налаштувань, здійснюйте тільки за умови відключення електрокоси від електричної мережі.

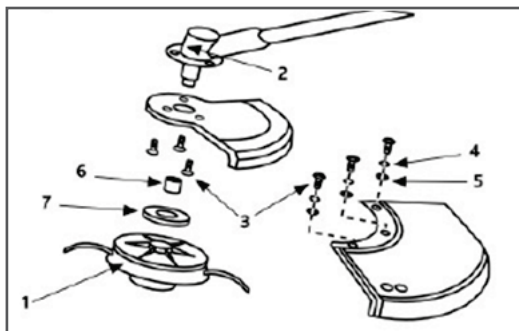


Встановіть металевий кожух на корпус редуктора за допомогою трьох гвинтів. На металевий кожух встановіть щиток кожуха. Встановіть втулку на шпindel.

Надягніть на шпindel верхню планшайбу, при цьому поєднайте отвори на планшайбі з отворами на валу.

Вставте ключ в отвори, заблокувавши обертання вала.

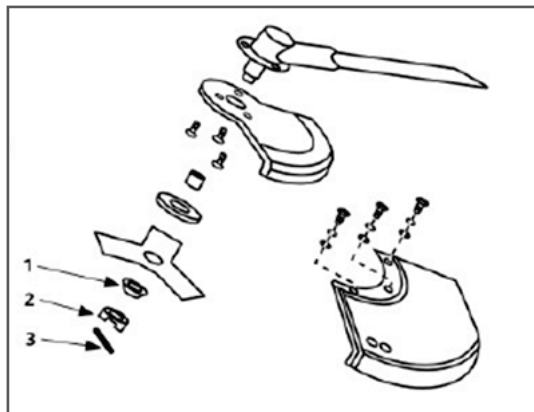
Накрутіть котушку на шпindel проти годинникової стрілки до щільного з'єднання. Витягніть ключ.



- 1 Котушка з волосінню
- 2 Корпус редуктора
- 3 Гвинт
- 4 Гровер
- 5 Шайба
- 6 Втулка
- 7 Верхня планшайба

## ПОРЯДОК ЗБІРКИ ДЛЯ РОБОТИ З НОЖЕМ

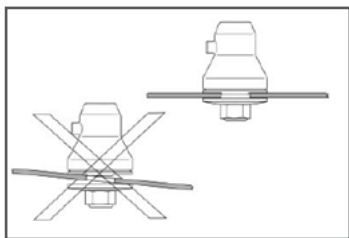
Встановіть металевий кожух на корпус редуктора за допомогою трьох гвинтів. Встановіть втулку на шпindel. Надягніть на шпindel верхню планшайбу. Встановіть ніж і притисніть його нижньою планшайбою. Щільно затягніть ніж гайкою. Вставте шплінт і зафіксуйте його.



- 1 Нижня планшайба
- 2 Гайка
- 3 Шплінт



**УВАГА!** Ніколи не використовуйте електрокосу без захисного кожуха. Захисний кожух необхідний для вашої безпеки і безпеки інших людей, а також для безвідмовної роботи виробу. Недотримання цієї вимоги не тільки небезпечно, але й припиняє дію гарантії на електрокосу.



**УВАГА!** При установці ріжучого обладнання, важливо, щоб напрямна повідкового патрона/опорного фланця була посередині отвору ріжучого обладнання. Неправильно встановлене ріжуче обладнання може стати причиною серйозної травми.

## ЕКСПЛУАТАЦІЯ

**УВАГА!** Електрокоса під час роботи може відкинути камені та інші предмети, що може завдати шкоди особі або оточуючим.

Завжди носіть відповідні захисні окуляри, черевики, рукавички і довгі, щільні штани під час роботи.

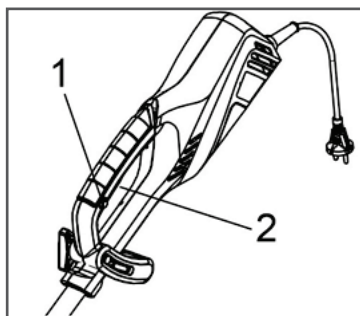
## ПОЧАТОК РОБОТИ

1. Приєднайте електрокосу до шнура подовжувача, придатного для використання поза приміщеннями.Зверніться до правил безпечної експлуатації у цьому керівництві.
2. Тримайте електрокосу правою рукою за основну рукоятку і лівою рукою за допоміжну рукоятку (модель GCL 1410 слід тримати за обидві рукоятки «велосипедного» типу). Сійте стійко і працюйте, тримаючи електрокосу двома руками.
3. Розташуйте електрокосу попереду з двигуном ззаду і не торкаючись тіла.
4. Косіть траву і бур'яни рухом справа - наліво і зліва-направо паралельно землі

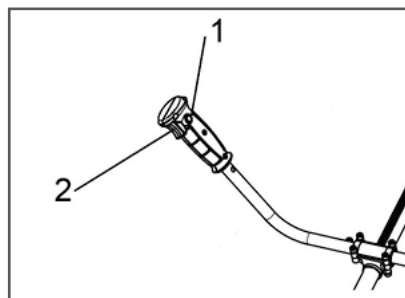
## ЗАПУСК І ЗУПИНКА ЕЛЕКТРОКОСИ

- Для запуску електрокоси натисніть кнопку-запобіжник від випадкового пуску (1), а потім натисніть кнопку УВІМК./ВИКЛ. (2).
- Для зупинки електрокоси відпустіть кнопку УВІМК./ВИКЛ. (2)

GCL 1010



GCL 1410



## ПОРАДИ ПО РОБОТІ

- Огляньте і очистіть область роботи від будь-якого сміття, битого скла або дроту, які можуть бути викинуті або заплутатися в ріжучій волоссіні або намотатися на ніж. Косіть тільки тоді, коли трава або бур'яни сухі. Тримайте лінію різання паралельно землі.
- Скошену траву чи бур'яни вище 20 см косіть зверху вниз у невеликих кількостях. Це дозволить запобігти оберненню трави навколо головки електрокоси, що може призвести до пошкодження із-за перегріву. Якщо трава накрутиться навколо головки електрокоси, зупиніть електрокосу, від'єднайте її від мережі і видаліть траву.
- Пересувайте електрокосу повільно і зберігаючи потрібну висоту зрізу.
- Дозволяйте ріжучої волоссіні/ножу косити траву. Не рухайте швидко на нескошені ділянки трави
- Довжина волоссіні під час роботи буде поступово зменшуватися, це зменшує робочу область.Якщо волоссінь не подавати час від часу, вона може зноситися до самих отворів подачі. Коли електрокоса зупинена, волоссінь послаблюється і може заплутатися в голівці електрокоси. Якщо це сталося, вимкніть електрокосу, витягніть котушку, перезавантавте волоссінь через отвори та встановіть котушку назад.
- Уникайте ударів об'єктів з волоссінню/ножем, такі як ланцюг огорожі або бетон, так як це призводить до швидкого зносу.
- При роботі ніколи не тягніть котушку електрокоси або ніж по землі.

## ПОДАЧА РІЖУЧОЇ ВОЛОСІНІ

Одноразово натисніть нижньою частиною тримерну головку (1) по землі при працюючому моторі. Не утримуйте тримерну головку натиснутою на землі.



**ПРИМІТКА:** Надлишки волосіні обрізаються об ніж (2) для збереження правильної довжини.



**ПРИМІТКА:** Щоб запобігти заплутування волосіні, натисніть один раз, щоб подати волосінь. Якщо необхідна додаткова подача, зачекайте кілька секунд, перш ніж знову подавати. Тримайте довжину волосіні близько повного діаметру робочої області.



Подавайте волосінь щоразу, коли ви чуєте, що двигун працює швидше, ніж зазвичай. Це дозволить підтримувати оптимальну продуктивність і збереже довжину волосіні достатньою для правильної роботи.



**УВАГА!** Використовуйте запасні частини, які рекомендовані виробником. Використання інших запчастин може привести до поломки і травм.



**УВАГА!** Після вимкнення електрокоси волосінь/ніж продовжує обертатися протягом декількох секунд.

## РОБОТА З ВИКОРИСТАННЯМ РІЖУЧОГО НОЖА



**УВАГА!** Не використовуйте ніж, який має діаметр понад 230 мм.

## СКОШУВАННЯ

Робочий диск з 3-ма і 4-ма ножами особливо ефективний при розчищенні щільних зарості бур'янів, чагарників, наприклад, ожини, або дикого куща з діаметром стебел менше 2 см. Для зрізання кущів опускайте робочий диск зверху вниз, тримаючи його горизонтально, щоб зрізати гілки невеликими частинами.

Використання електрокоси з ножовим робочим диском для зрізання дуже твердих гілок і/або рослин з товстими стеблами пов'язане з небезпекою травмування. При цьому робочий інструмент може відкидатися назад, що важко контролювати, і може представляти небезпеку для оператора і викликати серйозну поломку обладнання.



**УВАГА!** Не використовуйте сталевий ніж для обрізки країв у бордюрів або різання до самої землі, для цього безпечніше використовувати волосінь.

**УВАГА!** Використання пилкоподібних ножів категорично не допускається.

# ОБСЛУГОВУВАННЯ І ДОГЛЯД

## ЗАМІНА ВОЛОСІНІ В ШПУЛЬЦІ

**УВАГА!** *Обов'язково переконайтеся в тому, що волосінь тримера щільно і рівномірно намотана на барабан, оскільки в іншому випадку можливі вібрації, які будуть впливати на подачу волосіні.*

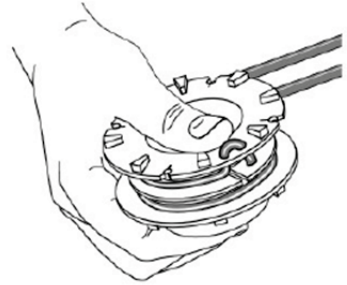


Вимкніть електрокоосу, дочекайтеся повної зупинки ріжучого вузла. Вимкніть електрокоосу від мережі живлення. Вийміть шпульку з катушки. Для цього (в залежності від конструкції катушки) необхідно зняти катушку зі шпинделя, відгвинтивши її кріпильний гвинт. Ретельно очистіть катушку від забруднень і залишків волосіні. Якщо катушка пошкоджена, її слід повністю замінити на нову.

Відпустіть волосінь з ушок шпульки, смикнувши за обидва кінці волосіні при одночасному натисканні на катушку.

## ПОСЛІДОВНІСТЬ ЗАМІНИ ВОЛОСІННІ

1. Натисніть на затискачі, розташовані по обидві сторони робочої головки шпульки, щоб зняти його кришку.
2. Вийміть катушку і зніміть залишок волосіні.
3. Приготуйте 6 м волосіні діаметром 2,0 мм і складіть її вдвічі по довжині і розріжте навпіл.
4. Заведіть середину волосіні в проріз катушки і намотайте волосінь на катушку в зазначеному напрямку.
5. Закріпіть кінці волосіні в протилежно розташованих прорізах, залишаючи зовні кінці.
6. Встановіть катушку на місце і протягніть через волосінь два бічних отвори.
7. Наживите кріпильний гвинт на внутрішню різьбу шпинделя і надійно загвинтіть гвинт.



**УВАГА!** *Обидва кінці волосіні намотуються в одну сторону! Уникайте переповнення катушки.*



**УВАГА!** *Завжди використовуйте волосіння, діаметр якої відповідає рекомендованому в технічних характеристиках. При використанні волосіні більшого діаметра збільшується навантаження на двигун, знижується продуктивність роботи, що призводить до погіршення результатів і надалі до висновку двигуна з ладу.*



## ТЕХНІЧНЕ ОБСЛУГОВУВАННЯ

Для проведення будь-яких робіт з технічного обслуговування тримера вимкніть його від мережі електроживлення, від'єднайте вилку тримера від подовжувача.

- Регулярне очищення і зміст тримера гарантує оптимальну продуктивність і довгий термін служби.
- Після кожного користування тримером зніміть і очистіть від трави і землі: шпульку і прорізи в ній, корпус тримера, захисний кожух.



**УВАГА!** *Забороняється використання будь-яких розчинників для очищення пластикових поверхонь.*

- Під час роботи слідкуйте, щоб вентиляційні отвори не забивалися травою.
- Рекомендується для очищення протирати електрокосу ганчіркою, змоченою в гарячій воді, і м'якою щіткою.
- Забороняється мити електрокосу у воді і під струменем води.
- Не використовуйте миючі засоби та розчини, так як вони можуть пошкодити пластмасові деталі електрокоси і вивести його з ладу.
- Для заміни ножа на кожусі - якщо він не ріже волосінь або зламався, зверніться в сервісний центр.



**УВАГА!** *Ніж для різання волосіні може завдати глибокі порізи.*

- З приводу ремонтних робіт, виконання яких не описаний у цьому посібнику, необхідно звертатися в сервісний центр.
- Не вмикайте електрокосу в електричну мережу, якщо напруга в мережі відрізняється від номінальної 220-230В.

## ЗБЕРІГАННЯ ТА УТИЛІЗАЦІЯ

### ЗБЕРІГАННЯ

Приміщення для зберігання повинно бути сухим і не курним. Крім того, пристрій слід зберігати в недоступному для дітей місці. Можливі несправності на пристрої слід усувати перед установкою машини на зберігання, щоб вона завжди перебувала в стані готовності до експлуатації.

При тривалому простій пристрою необхідно дотримуватися таких умов:

- Усі зовнішні частини двигуна та пристрої, особливо ребра охолодження, треба ретельно очистити.

### УТИЛІЗАЦІЯ

Упаковка зроблена з матеріалів, придатних для повторної переробки.

Не викидайте електрокосу у побутові відходи! Відслуживши свій термін тример, оснащення та упаковка повинні здаватися на екологічно чисту утилізацію і переробку. Інформація про можливості утилізації електроприладів, які відслужили свій термін, може бути отримана від місцевих властей.

## ПОШУК НЕСПРАВНОСТЕЙ

Проблема	Можлива причина	Усунення
Пристрій не працює	Вимкнено живлення	Увімкніть живлення
	Пошкоджений подовжувач	Огляньте подовжувач і при необхідності замініть його
Пристрій працює з перебоями	Пошкоджений подовжувач	Огляньте подовжувач і при необхідності замініть його
	Пошкоджена внутрішня проводка пристрою	Зверніться в сервісний центр
При постукуванні нижньою частиною тримерної головки волосінь не подається	Волосінь в котушці злипла. Недостатньо волосінні на котушці Висунута волосінь дуже коротка	Змастіть волосінь силіконовою змазкою з балончика. Встановіть нову волосінь/ шпульку Потягніть волосінь одночасно з почерговим натисканням на нижню частину тримерної головки
Тримерна голівка працює з зусиллям	Трава накрутилася і забила головку	Очистіть від трави, забруднень і сміття
Трава накручується на вал і головку	Різка високої трави на рівні землі	Косіть високу траву зверху вниз

## ГАРАНТІЯ

Тримери **HYUNDAI** проходять обов'язкову сертифікацію згідно з Технічним Регламентом безпеки машин та устаткування. Використання, технічне обслуговування і зберігання тримера **HYUNDAI** повинні здійснюватися точно, як описано в цій інструкції по експлуатації. Термін служби виробу становить 3 роки. Гарантійний термін ремонту - 1 рік.

Виробник не несе відповідальність за всі uszkodження і збитки, викликані недотриманням вказівок з техніки безпеки, інструкцій з експлуатації та технічного обслуговування. Умови гарантії описані у фірмовому гарантійному талоні, що додається.

Повний каталог продукції і актуальний список авторизованих сервісних центрів розміщені на [www.hyundai-direct.com.ua](http://www.hyundai-direct.com.ua)

## ДАТА ВИРОБНИЦТВА

Серійний номер виробу на HYUNDAI табличці, розташованій на виробі, містить інформацію про дату його виробництва

1. Рік виготовлення
2. Перша буква найменування моделі
3. Технічна інформація
4. Місяць виготовлення
5. Серійний номер

15ST0600001

1	2	3	4	5
---	---	---	---	---

Розшифровка прикладу: виготовлено в червні 2015 року.

Інформація про дату виготовлення і серійний номер містяться в гарантійному талоні.

Гарантійний талон є невід'ємною частиною цього посібника користувача.



**HYUNDAI**  
POWER PRODUCTS

[www.hyundai-direct.biz](http://www.hyundai-direct.biz)

KOTO Industry LLC, USA 817 S Main St, Las Vegas, NV, 89101

EU Importer / EU Importeur / ES Importētājs / EL Importija / ES Importuotojas:  
SIA «N-PRO» Mārupes iela 6 - 2A, Rīga, Latvija, LV1002

Импортер в РФ:  
ООО «НЕОС ПРО», 123007, Россия, г. Москва, ул. 5-я Магистральная, д. 15

Імпортер в Україні:  
ТзОВ «Візард Технік», 03026, Україна, м. Київ, Столичне шосе 100  
ТзОВ «Орієнт Технік», 03045, Україна, м. Київ, вул. Новопирогівська 56

Made in PRC / Ražots Ķīnā / Toodetud Hiinast / Pagaminta Kinija /  
Виготовлено в КНР / Сделано в КНР

Licensed by HYUNDAI Corporation, Korea