

HYUNDAI
POWER PRODUCTS

Electrical lawn mower

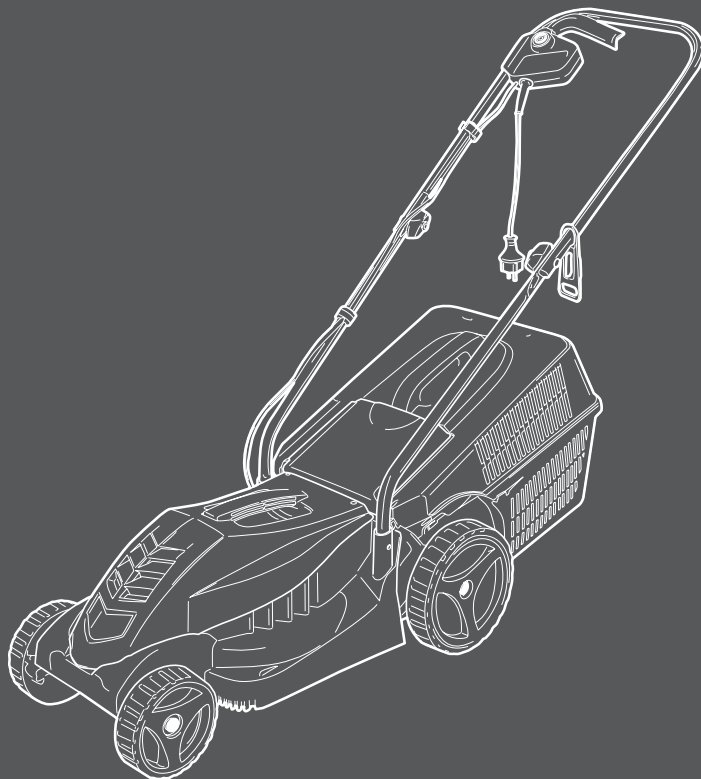
LE 3200

User manual



Руководство пользователя

Электрическая газонокосилка





4

Производитель оставляет за собой право на внесение изменений в конструкцию, дизайн и комплектацию изделий. Изображения в инструкции могут отличаться от реальных узлов и надписей на изделии.



Перед началом эксплуатации внимательно прочитайте руководство пользователя

Licensed by
Hyundai Corporation
Korea

HYUNDAI

Введение 5
Описание изделия 5
Технические характеристики 5
Общий вид изделия 6
Информация по безопасности 7
Предупреждающие символы 9
Подготовка к работе 10
Эксплуатация 13
Обслуживание и уход 15
Устранение неисправностей 16
Гарантия 17
Дата производства 17
Для заметок 18

ВВЕДЕНИЕ

Благодарим за приобретение газонокосилки **HYUNDAI**. В данном руководстве описаны правила техники безопасности, эксплуатации и техобслуживания высокоскоростной электрической газонокосилки. В данном руководстве содержится актуальная, на момент печати, информация. Пожалуйста, обратите внимание на то, что некоторые изменения, внесенные производителем, могут не быть отражены в данном руководстве. А также рисунки и фотографии могут отличаться от реального изделия. При возникновении проблем во время эксплуатации, пожалуйста, используйте информацию, приведенную в конце данного руководства. Перед началом эксплуатации оборудования необходимо внимательно прочитать данное руководство. Это поможет избежать возможных травм и повреждения оборудования.

ОПИСАНИЕ ИЗДЕЛИЯ

Газонокосилка **HYUNDAI** является садовым оборудованием, предназначенным для кошения травы.

ТЕХНИЧЕСКИЕ ХАРАКТЕРИСТИКИ

Тип	Высокоскоростная электрическая газонокосилка
Модель	LE 3200
Номинальное напряжение, В	220-230
Номинальная частота, Гц	50
Мощность, Вт	1300
Скорость вращения ножа без нагрузки, об/мин	3400
Высота кошения, мм	20, 40 или 60
Максимальная ширина кошения, мм	320
Масса, кг	9,4
Класс защиты	IPX4
Уровень звукового давления, LpA	83 дБ(A), K=3 дБ(A)
Гарантированный уровень звукового давления, LwA, не более	96 дБ(A), K=3 дБ(A)
Уровень вибрации	3.8 м/с ² ; K=1.5 м/с ²
Тип травосборника	Пластиковый

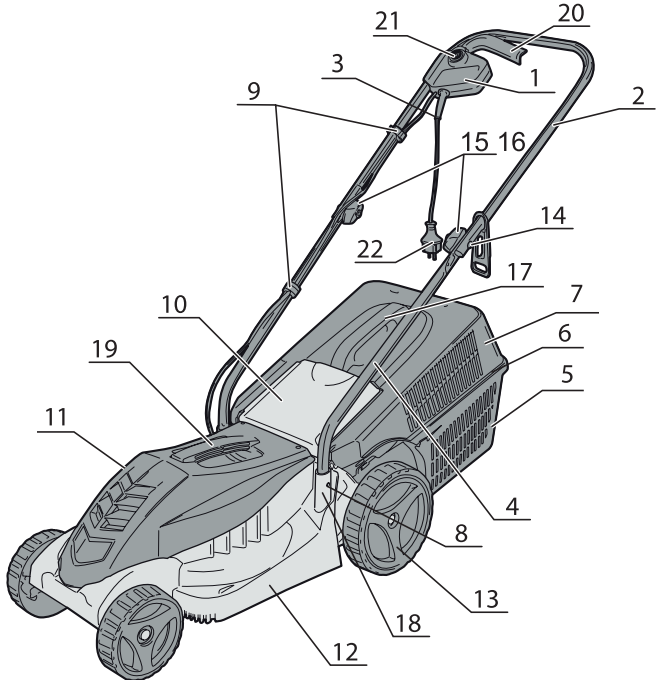
Газонокосилки **HYUNDAI** проходят обязательную сертификацию и соответствуют требованиям ТР ТС 004/2011 «О безопасности низковольтного оборудования»; ТР ТС 010/2011 «О безопасности машин и оборудования»; ТР ТС 020/2011 «Электromагнитная совместимость технических средств».



Заявленный уровень вибрации, измеренный стандартным способом, может использоваться для сравнения различных инструментов между собой и предварительной оценки воздействия.

Фактический уровень вибрации при использовании может отличаться от указанного максимального уровня в зависимости от условий использования устройства. Поэтому необходимо определить меры предосторожности, требуемые для защиты пользователя, исходя из оценки воздействия при фактических условиях эксплуатации (принимая во внимание все этапы цикла работы, например, время, в течение которого устройство выключено и работает вхолостую, помимо времени на запуск).

ОБЩИЙ ВИД ИЗДЕЛИЯ



- 1 Распределительная коробка
- 2 Верхняя ручка
- 3 Держатель для шнура
- 4 Нижняя ручка
- 5 Крепеж травосборника
- 6 Защелка травосборника
- 7 Крышка травосборника
- 8 Защелка на механизме
- 9 Зажим для кабеля
- 10 Крышка
- 11 Крышка электромотора
- 12 Крышка
- 13 Колесо
- 14 Винт, М6 х 35
- 15 Плоская шайба
- 16 Барашковая гайка
- 17 Ручка травосборника
- 18 Винт ST4 х 16
- 19 Ручка корпуса мотора
- 20 Рычаг выключателя
- 21 Выключатель предохранительный
- 22 Вилка

ИНФОРМАЦИЯ ПО БЕЗОПАСНОСТИ

Предупреждение о соблюдении техники безопасности



Очень важно соблюдать правила индивидуальной безопасности и безопасности имущества.

Пожалуйста, внимательно прочитайте сообщение с символом

ПРЕДУПРЕЖДЕНИЕ	При несоблюдении данного руководства можно получить СЕРЬЕЗНЫЕ ТРАВМЫ или ПОГИБНУТЬ .
ПРИМЕЧАНИЕ	При несоблюдении данного руководства ваша газонокосилка или другое оборудование может выйти из строя.



Сохраните данное руководство для последующего пользования.

При несоблюдении данного руководства возникает риск серьезных травм и/или материального ущерба.

Информация по технике безопасности

Соблюдайте основные правила для снижения риска возникновения короткого замыкания и получения травм.

1. Данное устройство предназначено только для бытового использования и не предназначено для промышленного или коммерческого использования.
2. Сохраните данное руководство для последующего пользования. Данное руководство прилагается к устройству при продаже или передаче.
3. Прочитайте все руководство, правила техники безопасности и все предупредительные знаки на устройстве перед вводом в эксплуатацию.
4. Никогда не допускаются к управлению устройством дети, люди с функциональными заболеваниями или незнакомые с устройством и его инструкцией.
5. Надевайте плотную одежду и нескользящую обувь.
6. Тщательно проверьте участок, который необходимо обработать устройством, и удалите камни, провода, кости или другие инородные предметы.
7. Не используйте устройство при нахождении других людей, особенно детей, или животных поблизости.
8. Соблюдайте местные правила и законодательство в отношении шума.
9. Используйте устройство только в дневное время или при хорошем искусственном освещении.

Индивидуальная безопасность

Всегда будьте бдительны, смотрите, что вы делаете, и всегда действуйте с осторожностью. Не используйте устройство, если вы устали или находитесь под влиянием наркотиков, алкоголя или лекарств. Одно неосмотрительное действие при использовании устройства может привести к серьезным травмам.

Безопасность на рабочем месте

Дети или лица, которым не хватает знаний или опыта для использования устройства, или у которых ограничены физические, сенсорные или умственные способности, никогда не допускаются к эксплуатации устройства без присмотра или указаний лица, ответственного за их безопасность.

Никогда не разрешается детям играть с устройством.

Электрическая безопасность

1. Устройство необходимо подключить к источнику питания с УЗО с током отключения при утечке не более 30 мА.
2. Используйте только удлинители, утвержденные для использования на открытом воздухе, в противном случае существует риск поражения электрическим током. Минимальная площадь поперечного сечения проводника составляет 2х1,0 мм². Устройство имеет двойную изоляцию, и нет необходимости его заземлять.
3. При повреждении или запутывании шнура питания повышается риск поражения электрическим током.
4. Убедитесь, что удлинитель уложен правильно.
5. Всегда проверяйте устройство перед использованием.
6. Сразу же заменяйте поврежденные или изношенные детали.
7. Всегда перед использованием необходимо убедиться, что устройство находится в хорошем состоянии.
8. Пользователь несет ответственность за несчастные случаи или риски в отношении других лиц или имущества.
9. Выключайте мотор перед перемещением устройства по поверхностям без травы.
10. Данное устройство предназначено только для стрижки газонов.
11. Никогда не отключайте или не используйте ничего в обход защитного устройства на устройстве.
12. Убедитесь перед началом работы, что нож может свободно вращаться. Отключите привод перед началом работы.
13. Если устройство необходимо наклонить, чтобы запустить, не наклоняйте его более чем это абсолютно необходимо. Поднимите конец, расположенный дальше всего от пользователя. Держите руки и ноги вдали от движущихся частей.
14. Всегда держитесь за ручку во время скашивания травы.
15. Всегда сохранять устойчивое положение и баланс.
16. Никогда не поднимайте и не переносите устройство при работающем моторе. Выключите устройство, отсоедините шнур питания и подождите, пока все движущиеся детали полностью не остановятся.
17. В соответствии с требованиями соблюдения техники безопасности, запрещается работа с газонокосилкой на поверхностях и склонах под углом более 15 градусов к горизонту.
18. Будьте очень осторожны при изменении направления и при движении назад или притягивании устройства на себя.
19. Аккуратно эксплуатируйте устройство. Никогда не бегайте с устройством. Не оставляйте устройство включенным без присмотра.
20. Остановите нож, отпустив ручку стартера. Мотор и нож остановятся. Никогда не отключайте или не используйте ничего в обход функции ручки стартера.
21. На устройстве есть крышки, обеспечивающие защиту от травм от вылетающих предметов. Никогда не используйте устройство при демонтированных или поврежденных защитных щитках или крышках.
22. До начала регулировки, замены деталей и принадлежностей, а также перед чисткой и/или техническим обслуживанием выключите устройство, отсоедините шнур питания и подождите, пока все движущиеся детали полностью не остановятся.
23. Не используйте устройство с отсутствующими или поврежденными деталями – существует риск получения серьезных травм.

ПРЕДУПРЕЖДАЮЩИЕ СИМВОЛЫ

Нижеприведенные символы используются на типовой табличке устройства. Они отображают информацию об изделии или инструкции по его эксплуатации.

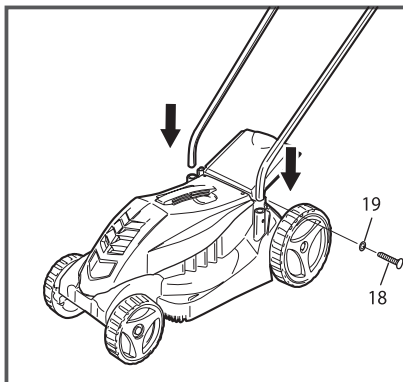
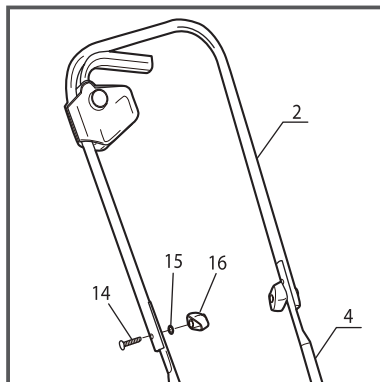
	ПРЕДУПРЕЖДЕНИЕ: Означает опасность, предупреждение или важную информацию
	ПРЕДУПРЕЖДЕНИЕ: Прочитайте все руководство перед началом эксплуатации, чтобы свести риск получения травм к минимуму.
	Используйте защиту для ушей и защитные очки.
	Не допускайте попадания устройства под дождь.
	Не стригите газон вблизи других людей, особенно детей и животных. Выдерживайте дистанцию минимум 10 м.
	Отсоедините шнур питания перед проведением техобслуживания/чистки. Сразу же отсоедините вилку от сети, если она или удлинитель повреждены.
	ПРЕДУПРЕЖДЕНИЕ: Ножи острые.
	ПРЕДУПРЕЖДЕНИЕ: Следите, чтобы посторонние предметы не попадали под газонокосилку. Перед стрижкой необходимо убедиться в отсутствии камней на траве, палок, веток, бутылок, проводов и других посторонних предметов. Во время
	ПРЕДУПРЕЖДЕНИЕ: Избегайте попадания шнура питания под нож газонокосилки
	ОПАСНОСТЬ ПОРАЖЕНИЯ ЭЛЕКТРИЧЕСКИМ ТОКОМ! Риск получения травм и/или повреждения имущества.
	Изделие имеет двойную изоляцию.
	Изделия, срок эксплуатации которых истек, необходимо утилизировать в соответствии с местными правилами.
	Евразийское соответствие
	Соответствует применимым директивам ЕС

ПОДГОТОВКА К РАБОТЕ

Сборка

Установка нижней ручки

1. Установите верхнюю ручку (2) на нижнюю ручку (4) с помощью барашковых гаек (16), шайб (15) и винтов (14).
2. Вставьте трубки нижней ручки в отверстия в корпусе (крышка газонокосилки).
3. Закрепите трубки ручки в корпусе с помощью 2 стопорных винтов и шайб (18), (19).

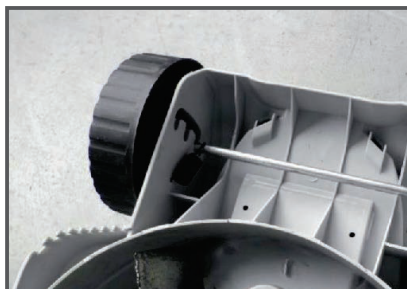


Регулировка высоты резания

1. Выключите устройство, отключите шнур питания и подождите, пока движущиеся части полностью не остановятся.
2. Устройство имеет 3 высоты резания: 20, 40 или 60 мм.

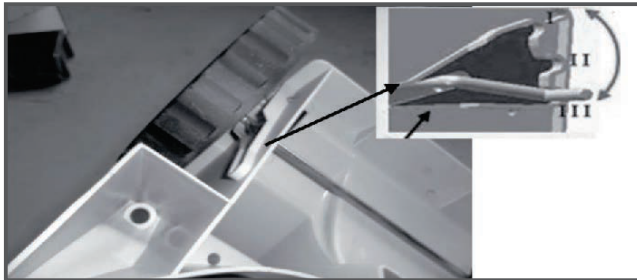
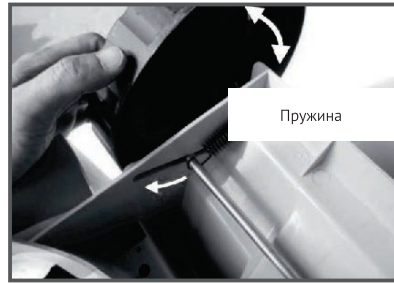
Регулировка высоты резания, передние колеса

3. Потяните концы передней оси вперед и установите в необходимое положение.



Регулировка высоты резания, задние колеса

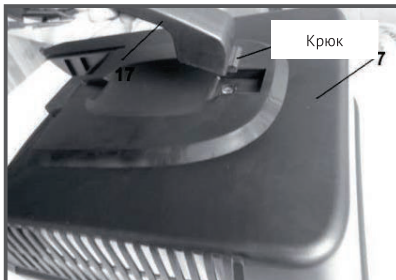
4. Переверните устройство вверх дном и найдите заднюю ось. Один конец крепится с помощью пружиненной пластины, а второй свободный.
5. Потяните конец с пружиной вдоль паза, поднимите колесо и закрепите в необходимом положении.



1. В верхнем положении устанавливается самая низкая высота резания и наоборот.
2. Все колеса должны быть отрегулированы на одной высоте.
3. Используйте самую низкую высоту резания только на очень ровных и небольших участках газона. В основном используется средняя и большая высота резания.

Сборка и установка травосборника

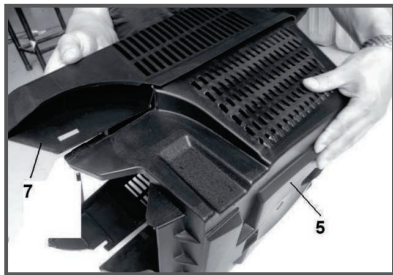
1. Подвесьте ручку на фиксатор на верхней части крышки и надавите на другой конец ручки до щелчка.



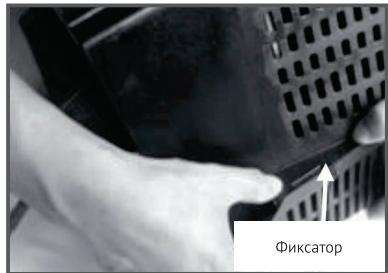
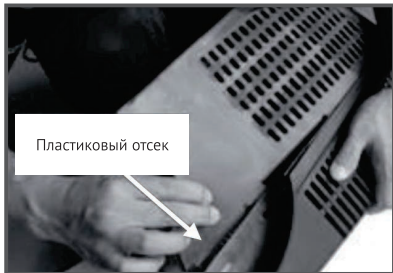
2. Совместите отверстия в верхней крышке с фиксаторами в нижней части травосборника. Придавите до щелчка.



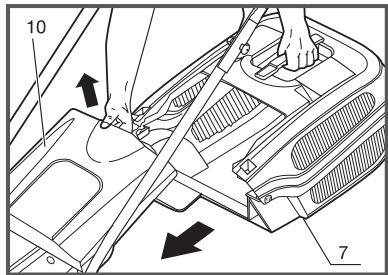
3. Совместите 3 отверстия с левой стороны верхней крышки (7) с фиксаторами в нижней части (5) и зафиксируйте положение.



4. Установите 4 фиксатора с правой стороны в соответствующие отверстия тем же способом.
5. Прижмите последний фиксатор в соответствующее отверстие до щелчка.



6. Убедитесь, что травосборник установлен соответствующим образом.
7. Поднимите крышку (10) на устройстве и подвесьте травосборник (7) на место.



ЭКСПЛУАТАЦИЯ

Электрическое соединение

Убедитесь в том, что напряжение сети соответствует номинальному напряжению, указанному на типовой табличке. Подключение к электрической сети должно быть через УЗО с током отключения не менее 10А.

1. Подсоедините провод, расположенный на распределительной коробке, к удлинителю.
2. Надежно закрепите шнур в соответствующем держателе. Петля шнура должна быть достаточно большой, чтобы держатель шнура свободно двигался.

Запуск

1. Нажмите на выключатель на распределительной коробке.
2. Прижмите рукоятку стартера против ручки.
3. Отпустите выключатель.
4. Убедитесь в том, что во время работы шнур питания лежит на дорожке и уже постриженных участках.

Отключение

Отпустите рукоятку стартера. Рукоятка стартера автоматически возвращается в исходное положение.



Ножи продолжают вращаться в течение нескольких секунд после остановки мотора. Запрещается прикасаться к корпусу газонокосилки, пока ножи не остановятся.



Всегда перед использованием проверяйте шнур питания и удлинитель на предмет повреждений, износа и старения.



Никогда не используйте устройство с неисправным шнуром питания. При неисправном шнуре увеличивается риск поражения электрическим током.

Снятие/установка ножей



1. Выключите устройство, вытащите вилку шнура из розетки и подождите, пока все движущиеся части не остановятся, прежде чем снять/установить нож.
2. При обращении с ножами надевайте защитные перчатки.
3. Поверните устройство вверх дном, чтобы было видно ножи и крепеж.
4. Наденьте защитные перчатки. Возьмите и крепко удерживайте нож одной рукой.
5. Отверните винт ключом, входящим в комплект. Удалите винт и шайбу.
6. Снимите нож, установите новый на насадку и совместите 2 отверстия над фиксаторами на насадке.

Текст на ноже должен быть с наружной стороны.

Установите и затяните винт и шайбу ножа. . Нож должен быть зафиксирован с усилием 15 – 20 Нм. Перед запуском устройства убедитесь в том, что нож установлен соответствующим образом, а движущиеся части не задевают неподвижные части изделия.

Газонокосилка будет сильно вибрировать, если ножи не будут сбалансированы, что вызывает риск получения травм.



Использование

1. Установите необходимую высоту кошения.
2. Нажмите выключатель и прижмите рукоятку стартера к ручке.
3. Устройство отключается при отпускании рукоятки стартера. Запустите устройство, как описано выше в пункте 2.

Стрижка газона

Прежде чем приступать - спланируйте работу, чтобы упростить стрижку газона.

1. Расположите удлинитель на поверхности рядом с розеткой в свободных аккуратно уложенных кольцах. Ближайший к устройству конец должен быть сверху.
2. Включите розетку, расположенную рядом, и стригите газон, двигаясь вперед и назад.
3. Вскоре вы поймете, как наилучшим образом располагать шнур вокруг деревьев и других препятствий на газоне.

Очистка травосборника

1. Когда травосборник заполнен, необходимо выключить устройство, вытащить вилку шнура из розетки и подождать, пока все движущиеся части не остановятся.
2. Возьмитесь за ручку (17) на травосборнике.
3. Вытащите травосборник в обратном направлении.
4. Опустошите травосборник.



Ножи продолжают вращаться в течение нескольких секунд после остановки мотора. Запрещается прикасаться к корпусу газонокосилки, пока ножи не остановятся и она не будет отключена от электросети.



ОБСЛУЖИВАНИЕ И УХОД



Выключите устройство, вытащите вилку шнура из розетки и подождите, пока все движущиеся части не остановятся перед началом чистки и/или техобслуживания.

- Не мойте устройство водой.
- При попадании воды электрические детали могут выйти из строя.
- Почистите устройство сухой тряпкой, щеткой и пр.

Предоставьте устройство в авторизованный сервисный центр для проверки, если:

- нож газонокосилки ударится о какой-либо предмет;
- мотор неожиданно остановится;
- нож погнется (не пытайтесь выпрямить его);
- погнется вал мотора (не пытайтесь выпрямить его);
- при включении вилки в сеть происходит короткое замыкание/повреждение в электрической цепи;
- повреждены шестерня или привод;
- поврежден клиновидный приводной ремень.

Заточка/замена ножа

Квалифицированный персонал должен проверять и при необходимости точить и/или балансировать нож в конце сезона. Также необходимо проверять изоляцию на устройстве одновременно со снятием ножа в конце сезона.

Хранение

После завершения работы необходимо хорошо почистить устройство. Перед отправкой на хранение мотор должен остыть. Храните устройство в сухом месте. Устройство займет меньше места, если верхнюю ручку сложить. Отверните барашковую гайку на 6 оборотов.



При складывании ручки убедитесь в том, что шнур питания не пережат.

Утилизация

Упаковка полностью изготовлена из вторсырья, которое вы можете утилизировать на местном предприятии по утилизации отходов. Информацию и варианты утилизации устройства после истечения его срока эксплуатации можно узнать в местном или городском совете.



Не утилизируйте высокоскоростную электрическую газонокосилку **HYUNDAI** вместе с бытовыми отходами. Данное изделие содержит электрические или электронные комплектующие, которые необходимо утилизировать. Оставьте изделие для утилизации на специализированной станции, например, на муниципальной станции по утилизации отходов.

УСТРАНЕНИЕ НЕИСПРАВНОСТЕЙ

Выключите устройство, вытащите вилку шнура из розетки и подождите, пока все движущиеся части не остановятся перед началом чистки и/или техобслуживания.



Неисправность	Возможная причина	Устранение неисправности
Мотор не запускается	Отсутствует электропитание	Проверьте шнур питания, УЗО и плавкий предохранитель.
		Проверьте шнур питания. При необходимости замените.
	Перегружен/заблокирован мотор или нож	Запустите устройство на участке с короткой травой или уже подстриженном.
		Почистите отверстие выводного канала и крышку.
	Установите соответствующую высоту кошения.	
Снижаются обороты мотора	Слишком большая нагрузка на нож	Установите соответствующую высоту кошения.
		Почистите отверстие выводного канала и крышку.
		Заточите нож в авторизованном сервисном центре.
Мотор внезапно останавливается	Вилка выдернулась из сети	Убедитесь в том, что шнур подсоединен к сети.
	Шнур питания поврежден (попал под косилку)	Отсоедините вилку, замените шнур в авторизованном сервисном центре.
Необычный шум	Болт на ноже ослаблен или соединения между крепежами	Закрепите детали.
Сильная вибрация	Разломан или поврежден нож	Немедленно остановите газонокосилку и замените нож в авторизованном сервисном центре.
Трава не полностью собирается	Не вся трава попадает в травосборник	Установите соответствующую высоту кошения.
		Подождите, пока газон высохнет, прежде чем начать стрижку.
		Заточите нож в авторизованном сервисном центре.
		Выход засорен, отсоедините вилку от сети и почистите его.
		Травосборник заполнен, отсоедините вилку от сети и опустошите травосборник.

ГАРАНТИЯ

Газонокосилки **HYUNDAI** проходят обязательную сертификацию в соответствии с Техническим Регламентом о безопасности машин и оборудования. Использование, техобслуживание и хранение газонокосилки **HYUNDAI** должны осуществляться точно, как описано в этой инструкции по эксплуатации.

Срок службы изделия составляет 3 года. Гарантийный срок ремонта - 1 год.

Производитель не несет ответственность за все повреждения и ущерб, вызванные несоблюдением указаний по технике безопасности, указаний по техническому обслуживанию. Условия гарантии описаны в фирменном гарантийном талоне, прилагаемом к изделию.

Информация о дате изготовления и серийный номер содержатся в гарантийном талоне. Гарантийный талон является неотъемлемой частью руководства пользователя.

ДАТА ПРОИЗВОДСТВА

Серийный номер изделия **HYUNDAI** на табличке, расположенной на изделии, содержит информацию о дате его производства

1. Год изготовления
2. Первая буква наименования модели
3. Техническая информация
4. Месяц изготовления
5. Серийный номер

15ST0600001

1	2	3	4	5
---	---	---	---	---

Расшифровка примера: изготовлено в июне 2015 года.

Информация о дате изготовления и серийный номер содержатся в гарантийном талоне. Гарантийный талон является неотъемлемой частью данного руководства пользователя.

HYUNDAI
POWER PRODUCTS

www.hyundai-direct.biz

KOTO Industry LLC, USA 817 S Main St, Las Vegas, NV, 89101

EU Importer / EU Importeur / ES Importētājs / EL Importija / ES Importuotojas:
SIA «N-PRO» Mārupes iela 6 - 2A, Rīga, Latvija, LV1002

Импортер в РФ:
ООО «НЕОС ПРО», 123007, Россия, г. Москва, ул. 5-я Магистральная, д. 15

Імпортер в Україні:
ТзОВ «Візард Технік», 03026, Україна, м. Київ, Столичне шосе 100
ТзОВ «Орієнт Технік», 03045, Україна, м. Київ, вул. Новопирогівська 56

Made in PRC / Ražots Ķīnā / Toodetud Hiinast / Pagaminta Kinija /
Виготовлено в КНР / Сделано в КНР

Licensed by HYUNDAI Corporation, Korea