

HYUNDAI
POWER PRODUCTS

Diesel Generator

DHY 14000LE
DHY 14000LE-3
DHY 14000LE-T
DHY 14000SE
DHY 14000SE-3
DHY 14000SE-T

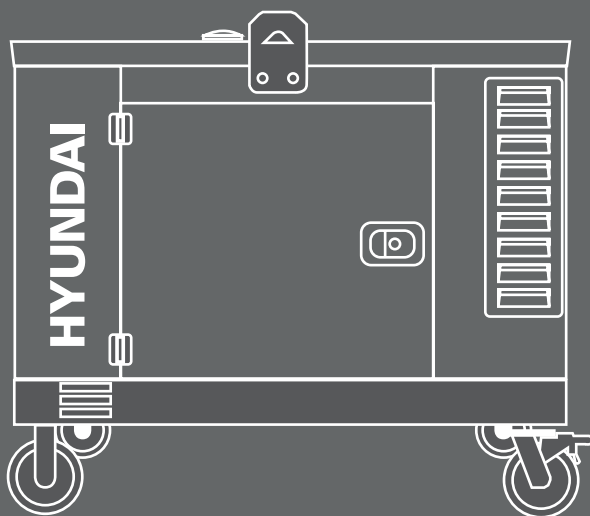
DHY 16000LE
DHY 16000LE-3
DHY 16000LE-T
DHY 16000SE
DHY 16000SE-3
DHY 16000SE-T

DHY 20000LE
DHY 20000LE-3
DHY 20000LE-T
DHY 20000SE
DHY 20000SE-3
DHY 20000SE-T

User manual



RU Руководство пользователя
Дизельный генератор





3

Производитель оставляет за собой право на внесение изменений в конструкцию, дизайн и комплектацию изделий. Изображения в инструкции могут отличаться от реальных узлов и надписей на изделии.



Перед началом эксплуатации внимательно прочитайте руководство пользователя

HYUNDAI

ОГЛАВЛЕНИЕ

1.	Предисловие	3
2.	Описание изделия	3
3.	Комплектность	3
4.	Технические характеристики	4
5.	Общий вид и составные части	7
6.	Информация по безопасности	13
7.	Подготовка к работе	13
8.	Эксплуатация генератора	15
9.	Техническое обслуживание	16
10.	Гарантийные обязательства	21
11.	График технического обслуживания	22
12.	Список потребителей	23
13.	Возможные причины неисправностей	24
14.	Примечание	24

ПРЕДИСЛОВИЕ

Благодарим Вас за приобретение генератора HYUNDAI. В данном руководстве содержится описание техники безопасности и процедур по обслуживанию и использованию моделей генераторов HYUNDAI. Все данные в Руководстве пользователя содержат самую свежую информацию, доступную к моменту печати. Просим принять во внимание, что некоторые изменения, внесенные производителем могут быть не отражены в данном руководстве. А также изображения и рисунки могут отличаться от реального изделия. При возникновении проблем используйте полезную информацию, расположенную в конце руководства. Перед началом работы с генератором необходимо внимательно прочитать все руководство. Это поможет избежать возможных травм и повреждения оборудования.

ОПИСАНИЕ ИЗДЕЛИЯ

Дизельные генераторы HYUNDAI – это долговечные и экономичные источники энергии для основного или резервного энергоснабжения. Современные модели генераторов HYUNDAI серии DIESEL оснащены инжекторной системой прямого впрыска топлива, что значительно снижает расход топлива. Дизельные генераторы HYUNDAI поставляются в двух типах:

- в открытом исполнении (L);
- в закрытом шумопоглощающем кожухе (S).

КОМПЛЕКТНОСТЬ

1.	Генератор	1 шт.
2.	Транспортировочный комплект для генераторов в открытом кожухе	1 шт.
3.	Руководство пользователя	1 шт.
4.	Гарантийный талон	1 шт.
5.	Упаковка	1 шт.

ТЕХНИЧЕСКИЕ ХАРАКТЕРИСТИКИ

Генератор DHY	14000LE	14000LE-3	14000LE-T	14000SE	14000SE-3	14000SE-T
Частота, Гц	50	50	50	50	50	50
Мощность ном., кВт	10	10	10	10	10	10
Мощность макс., кВт	11	11	11	11	11	11
Напряжение, В*	230	230/400	230/400	230	230/400	230/400
Ток макс., А	47.8	24	47.8/24	47.8	24	47.8/24
Розетки, А/А	16/63	32/16	63/32	16/63	32/16	63/32
Дисплей	LED 6					
Топливный бак, л	22.5	22.5	22.5	27	27	27
Работа при 75% нагр., ч	7.5	7.5	7.5	8	8	8
Уровень шума (от 7м), Дб	84	84	84	72	72	72
Батарея, 12В, А/ч	45	45	45	45	45	45
Модель двигателя	DV920E	DV920E	DV920E	DV920E (2V88)	DV920E (2V88)	DV920E (2V88)
Тип двигателя	Diesel					
Мощность, л.с.	18	18	18	18	18	18
Запуск	Electric	Electric	Electric	Electric	Electric	Electric
Объем двигателя, см ³	912	912	912	912	912	912
Объем картера, л	2.7	2.7	2.7	2.7	2.7	2.7
Коэффициент мощности	1	0.8	1/0.8	1	0.8	1/0.8
Регулятор напряжения	AVR	AVR	AVR	AVR	AVR	AVR
МАССА НЕТТО, кг	212	210	215	283	283	283
Габариты, см	106x66x75	106x66x75	106x66x75	102x66x85	102x66x85	102x66x85

* Допустимое отклонение от номинального напряжения – не более 10%.

ТЕХНИЧЕСКИЕ ХАРАКТЕРИСТИКИ

Генератор DHY	16000LE	16000LE-3	16000LE-T	16000SE	16000SE-3	16000SE-T
Частота, Гц	50	50	50	50	50	50
Мощность ном., кВт	12	12	12	12	12	12
Мощность макс., кВт	13	13	13	13	13	13
Напряжение, В*	230	230/400	230/400	230	230/400	230/400
Ток макс., А	56.5	26.5	56.5/26.5	56.5	26.5	56.5/26.5
Розетки, А/А	16/63	32/16	63/32	16/63	32/16	63/32
Дисплей	LED 6					
Топливный бак, л	22.5	22.5	22.5	46	46	46
Работа при 75% нагр., ч	6.5	6.5	6.5	10	10	10
Уровень шума (от 7м), Дб	84	84	84	72	72	72
Батарея, 12В, А/ч	45	45	45	45	45	45
Модель двигателя	D1000E	D1000E	D1000E	DV1000E (2V92)	DV1000E (2V92)	DV1000E (2V92)
Тип двигателя	Diesel					
Мощность, л.с.	20	20	20	20.4	20.4	20.4
Запуск	Electric	Electric	Electric	Electric	Electric	Electric
Объем двигателя, см ³	997	997	997	997	997	997
Объем картера, л	2.8	2.8	2.8	3.5	3.5	3.5
Коэффициент мощности	1	0.8	1/0.8	1	0.8	1/0.8
Регулятор напряжения	AVR	AVR	AVR	AVR	AVR	AVR
МАССА НЕТТО, кг	218	217	219	313	312	313
Габариты, см	106x66x75	106x66x75	106x66x75	112x68x93	112x68x93	112x68x93

* Допустимое отклонение от номинального напряжения – не более 10%.

ТЕХНИЧЕСКИЕ ХАРАКТЕРИСТИКИ

Генератор DHY	20000LE	20000LE-3	20000LE-T	20000SE	20000SE-3	20000SE-T
Частота, Гц	50	50	50	50	50	50
Мощность ном., кВт	14	14	14	14	14	14
Мощность макс., кВт	15	15	15	15	15	15
Напряжение, В*	230	230/400	230/400	230	230/400	230/400
Ток макс., А	63	31.5	63/31.5	63	31.5	63/31.5
Розетки, А/А	32/63	32/16	63/32	32/63	32/16	63/32
Дисплей	LED 6					
Топливный бак, л	30	30	30	46	46	46
Работа при 75% нагр., ч	6	6	6	9	9	9
Уровень шума (от 7м), Дб	84	84	84	72	72	72
Батарея, 12В, А/ч	45	45	45	45	45	45
Модель двигателя	DV1250E	DV1250E	DV1250E	DV1250E (2V95)	DV1250E (2V95)	DV1250E (2V95)
Тип двигателя	Diesel					
Мощность, л.с.	24.4	24.4	24.4	25.8	25.8	25.8
Запуск	Electric	Electric	Electric	Electric	Electric	Electric
Объем двигателя, см ³	1247	1247	1247	1247	1247	1247
Объем картера, л	3.5	3.5	3.5	3.5	3.5	3.5
Коэффициент мощности	1	0.8	1/0.8	1	0.8	1/0.8
Регулятор напряжения	AVR	AVR	AVR	AVR	AVR	AVR
МАССА НЕТТО, кг	245	245	245	337	331	337
Габариты, см	110x66x75	110x66x75	110x66x75	112x68x93	112x68x93	112x68x93

* Допустимое отклонение от номинального напряжения – не более 10%.

ОБЩИЙ ВИД И СОСТАВНЫЕ ЧАСТИ

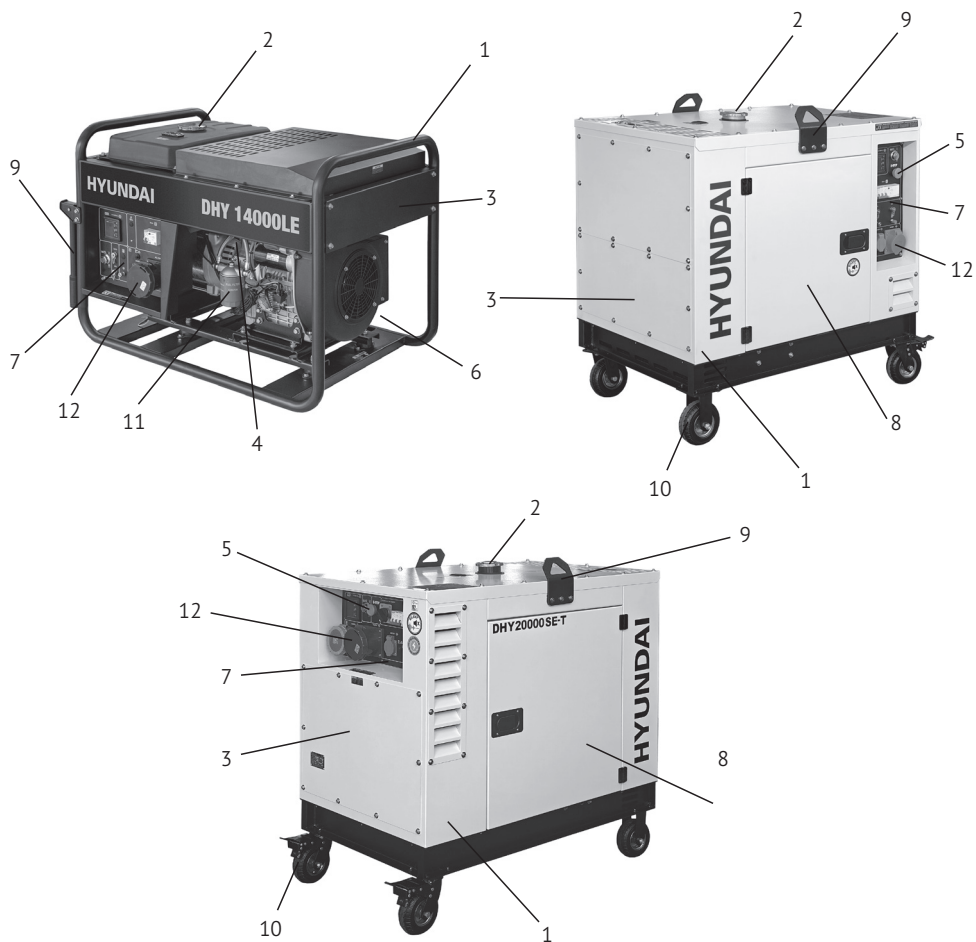


Рис. 1

- | | | | |
|---|---------------------------------|----|------------------------------------|
| 1 | Рама/Шумозащитный корпус | 7 | Панель управления |
| 2 | Крышка топливного бака | 8 | Дверца для техобслуживания |
| 3 | Воздушный фильтр | 9 | Приспособления для транспортировки |
| 4 | Топливный насос | 10 | Колеса |
| 5 | Аварийный выключатель двигателя | 11 | Топливный фильтр |
| 6 | Масляный щуп | 12 | Силовые розетки |

Панель управления генераторов DHY 16000SE, 20000SE, и того же типа серии SE-3

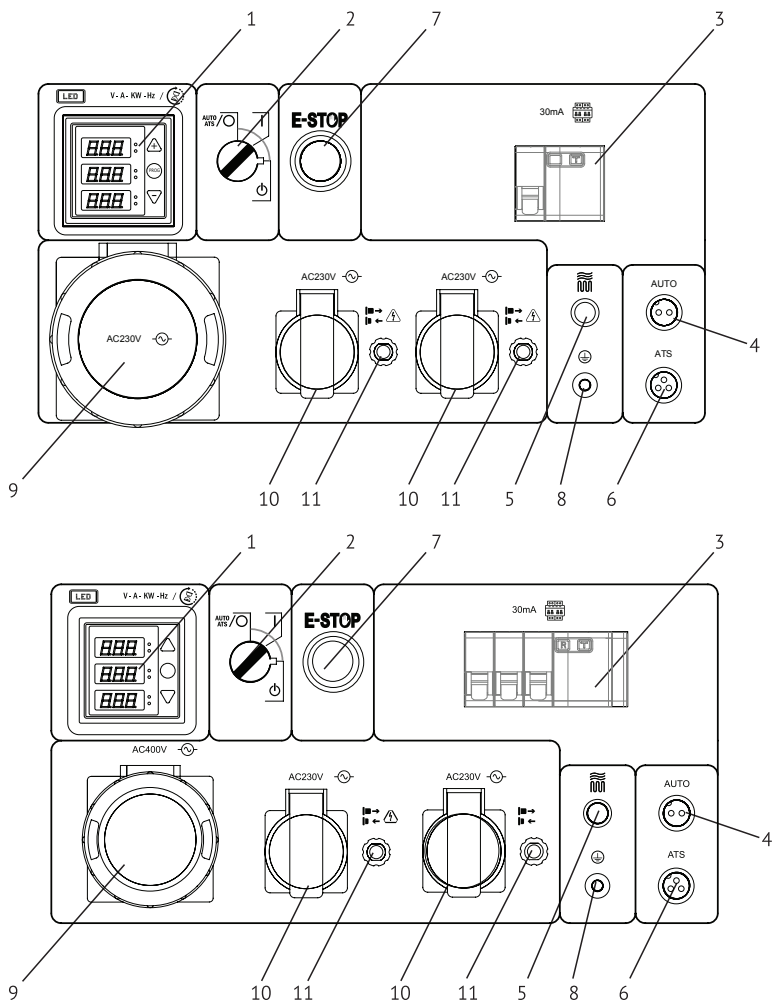


Рис. 2

- | | |
|---|--|
| 1 Информационный дисплей | 6 Разъем автозапуска ATS (опция) |
| 2 Замок зажигания | 7 Экстренный стоп |
| 3 Аварийный выключатель (УЗО) | 8 Разъем заземления |
| 4 Разъем подключения удаленного запуска (опция) | 9 Силовая розетка 400V (230V для генераторов серии SE) |
| 5 Кнопка предварительного прогрева | 10 Силовая розетка 230V |
| | 11 Предохранитель |

Панель управления генераторов DHY 14000SE и 14000SE-3

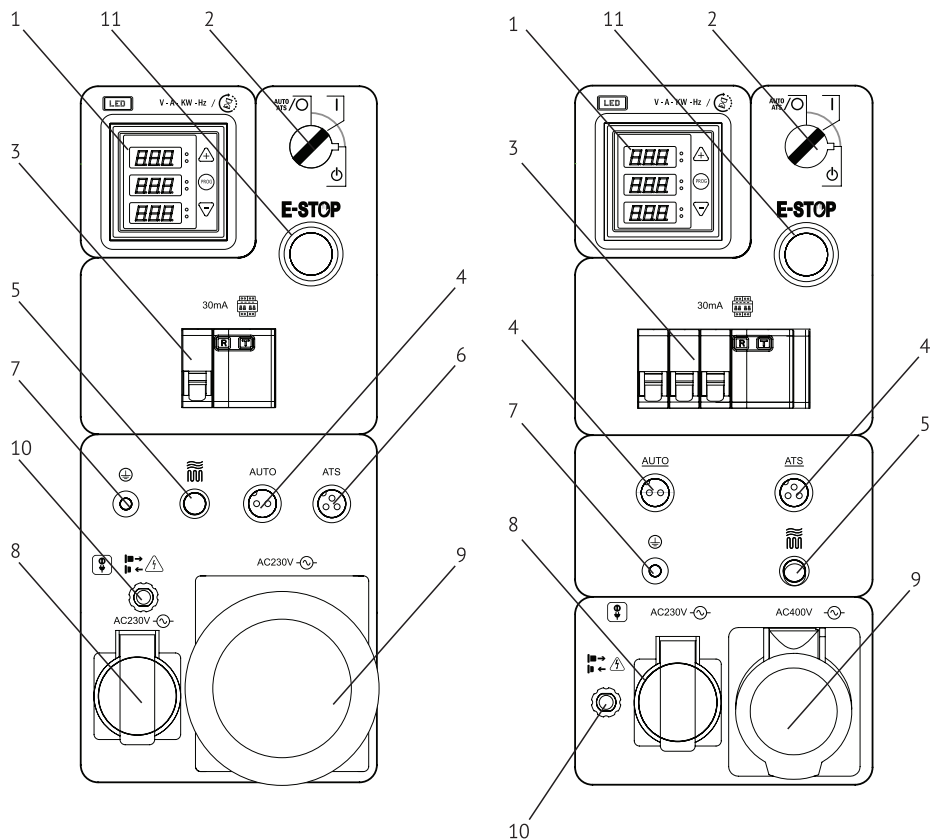


Рис. 3

- 1 Информационный дисплей
- 2 Замок зажигания
- 3 Аварийный выключатель (УЗО)
- 4 Разъем подключения удаленного запуска (опция)
- 5 Кнопка предварительного прогрева
- 6 Разъем автозапуска ATS (опция)
- 7 Разъем заземления
- 8 Силовая розетка 230V
- 9 Силовая розетка 230V (400V для генераторов серии SE-3)
- 10 Предохранитель
- 11 Экстренный стоп

Панель управления генераторов DHY 14000, 16000, 20000LE и и того же типа серии LE-3

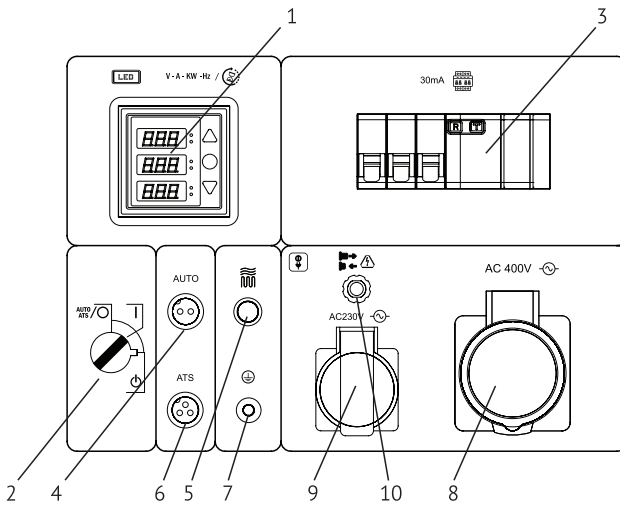
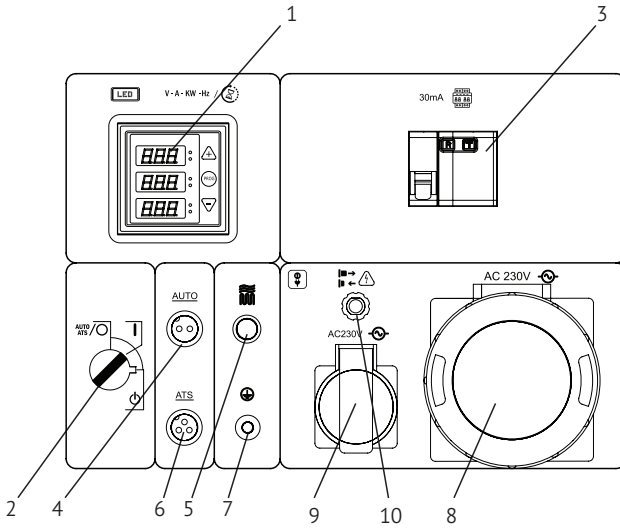


Рис. 4

- | | | | |
|---|---|----|---|
| 1 | Информационный дисплей | 6 | Разъем автозапуска ATS (опция) |
| 2 | Замок зажигания | 7 | Разъем заземления |
| 3 | Аварийный выключатель (УЗО) | 8 | Силовая розетка 400V
(230V для генераторов серии LE) |
| 4 | Разъем подключения удаленного запуска (опция) | 9 | Силовая розетка 230V |
| 5 | Кнопка предварительного прогрева | 10 | Предохранитель |

Панель управления генераторов DHY 14000, 16000, 20000 LE-T и DHY 14000, 16000, 20000 SE-T

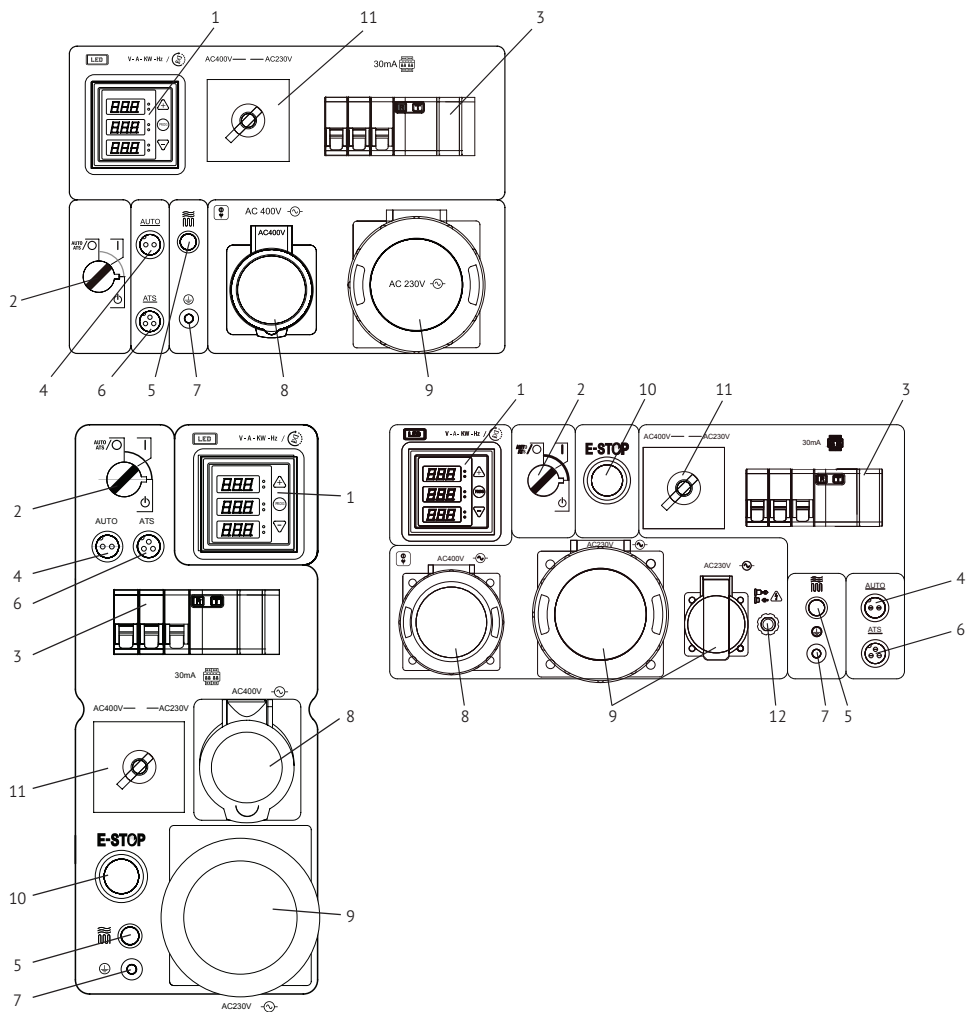


Рис. 5

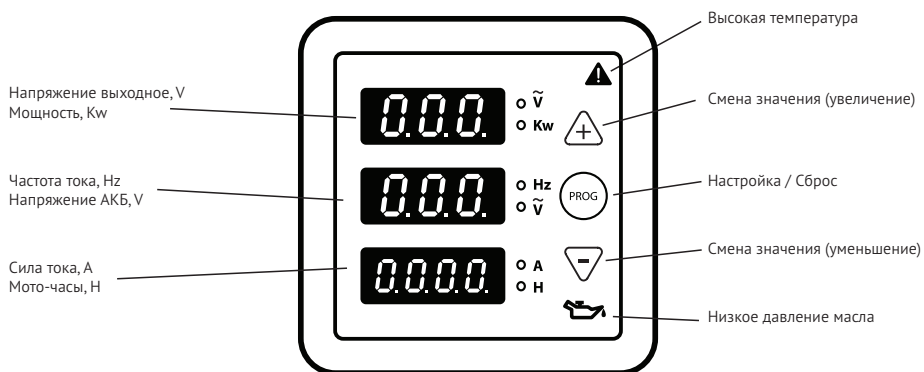
- | | | |
|---|------------------------------------|-------------------------------------|
| 1 Информационный дисплей | 5 Кнопка предварительного прогрева | 9 Силовая розетка 230V |
| 2 Замок зажигания | 6 Разъем автозапуска ATS (опция) | 10 Экстренный стоп |
| 3 Аварийный выключатель (УЗО) | 7 Разъем заземления | 11 Переключатель 1Ф/3Ф (230В/400В)* |
| 4 Разъем подключения удаленного запуска (опция) | 8 Силовая розетка 400V | 12 Предохранитель |

* Категорически запрещается пользоваться переключателем 1Ф/3Ф (230В/400В) с подключенной нагрузкой. Это может привести к выходу из строя генератора и не будет считаться гарантийным случаем.

Необходимо сначала перевести аварийный автоматический выключатель (УЗО) п. 3 в положение OFF/ВЫКЛ.

Панель управления информационного дисплея LED6

Информационный дисплей генератора предназначен для визуального контроля рабочих показателей генератора и его персональных технических настроек (см. рисунок ниже).



Настройки параметров генератора производятся только квалифицированными специалистами сервисного центра.

Нажмите кнопку «PROG» и удерживайте ее в течение 3 секунд, отпустите ее, когда отобразится «P-00», что означает, что система перейдет на страницу настроек (ИНЖЕНЕРНОЕ МЕНЮ) и отобразит первый вариант, см таблицу*.

Нажмите «+» или «-», чтобы выбрать параметры, и нажмите «PROG» для установки. Нажмите «+» или «-» еще раз, чтобы установить правильное значение. Затем нажмите «PROG», чтобы вернуться к последнему уровню, и нажмите «PROG» снова на 4 с, чтобы сохранить значение. Когда параметры будут сохранены, они вступят в силу немедленно.



* Таблица значений и показателей для технических специалистов сервисного обслуживания высылается по запросу.



Не отключайте батарею во время работы с дисплеем, так как это может привести к поломке прибора.



Обычным Пользователям запрещается входить в сервисное (инженерное) меню дисплея LED6 (запрещается удерживать кнопку PROG/RESET более 3-4 секунд) и запрещается самостоятельно менять какие либо заводские параметры, установленные специалистами при настройке генератора на заводе. Это имеет право сделать только специалист Авторизованной сервисной службы. В случае несанкционированного изменения установленных заводских параметров генератора изготовитель / продавец имеет право отказать в гарантийном обслуживании генератора, а последующая настройка параметров или ремонт будет осуществляться по прейскуранту Авторизованной сервисной мастерской.

ИНФОРМАЦИЯ ПО БЕЗОПАСНОСТИ

Внимание! Категорически запрещается переворачивать генератор при хранении, транспортировке и эксплуатации.

Перед началом эксплуатации внимательно прочитайте руководство по эксплуатации. Эксплуатация генератора без ознакомления с данным руководством может привести к повреждению устройства и серьезным травмам. Необходимо обратить особое внимание на следующее:

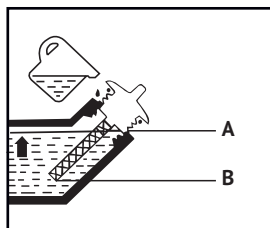
- Не используйте генератор в помещении с недостаточной вентиляцией.
- Не используйте генератор под дождем и в условиях повышенной влажности.
- Не запускайте генератор при подключенной нагрузке.
- Устанавливайте генератор на расстоянии, как минимум, 1 м от воспламеняющихся объектов.
- Не заливайте топливо во время работы генератора.
- Не курите во время заливки топлива.
- Не допускайте переполнения топливного бака.
- Не допускается использование керосина или другого топлива. Возможно использование только дизельного топлива. После заполнения бака, удалите все излишки топлива с поверхности.
- Все воспламеняемые или взрывоопасные продукты необходимо держать вдали от генератора, поскольку во время работы двигатель нагревается.
- Надо установить генератор на ровную, горизонтальную поверхность чтобы избежать утечки топлива.
- Выхлопные газы содержат ядовитый угарный газ. Никогда не используйте генератор в плохо проветриваемом помещении.
- Никогда не трогайте выхлопную систему во время работы генератора или после запуска.
- Не трогайте генератор влажными руками. Генератор не имеет защиты от воды, поэтому не допускается его эксплуатация рядом с водой, во время дождя и т.д.
- Перед началом эксплуатации генератора необходимо узнать варианты аварийной остановки.
- Не допускайте никого к работе с генератором без прочтения данной инструкции.
- Необходимо всегда одевать защитную обувь.
- Держите детей и домашних животных вдали от генератора.

ПОДГОТОВКА К РАБОТЕ

Важно! Условием стабильной работы генератора является температура окружающего воздуха в пределах от -5 до +35 °С.

Уровень масла

- Выкрутить масляный щуп и протереть его чистой тканью.
- Вставить щуп, не вкручивая его.
- Проверить уровень по метке **A** на щупе (как показано на рисунке ниже).
- Если уровень масла ниже метки **B**, залить масло.
- Закрутить масляный щуп.



Уровень топлива

- Открыть крышку топливного бака (рис.8, А).
- Проверить уровень топлива в баке.
- Залить топливо до уровня топливного фильтра.
- Закрутить крышку топливного бака.

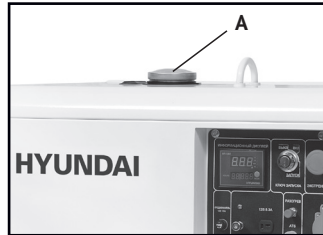


Рис. 8

Воздушный фильтр

- Отвинтить винты и снять защитную крышку **В** воздушного фильтра (Рис.9, 10 и 10а).
- Извлечь фильтр.
- Почистить фильтр теплой водой без добавления химикатов.
- Полностью высушить фильтр.
- Установить фильтрующий элемент.
- Закрыть крышку воздушного фильтра.

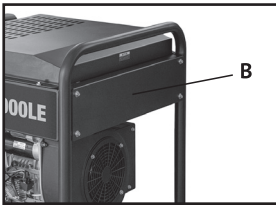


Рис. 9

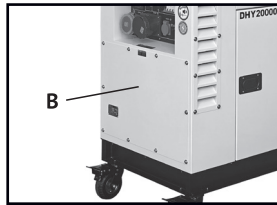


Рис. 10

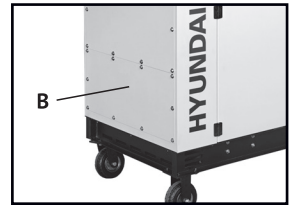


Рис. 10а

До запуска двигателя

- Убедитесь, что мощность инструментов или потребителей тока не превышает возможностей электрогенератора по нагрузке. Запрещается превышать максимальную мощность электрогенератора.
- Продолжительность эксплуатации электрогенератора в режиме подачи мощности в диапазоне от номинальной до максимальной не должна превышать 30 минут.

ЭКСПЛУАТАЦИЯ ГЕНЕРАТОРА

Важно! Генераторы с функцией электро запуска укомплектованы кислотными обслуживаемыми аккумуляторными батареями. Батареи заправлены электролитом. Во время работы генератора происходит автоматическая подзарядка батареи. Если генератор не используется длительный период времени (более месяца) аккумуляторная батарея может разрядиться. В этом случае будет требоваться периодическая подзарядка аккумулятора.



Запуск двигателя

- Перед запуском двигателя все потребители мощности генератора должны быть отключены.
- Подключить плюсовую клемму аккумулятора, если она не подключена.
- Установить ключ в положение ВКЛ (рис.11, **В**).
- Повернуть ключ по часовой стрелке в положение СТАРТ.
- После удачного запуска, снять руку с ключа. Ключ автоматически вернется в положение ВКЛ.
- Если после удержания ключа в положении СТАРТ в течение 10 секунд, запуск двигателя не был выполнен, подождите 15 секунд перед следующей попыткой запуска. При слишком длительной работе системы запуска двигателя, аккумулятор может разрядиться. Во время работы оставьте ключ в положении ВКЛ.
- Через три минуты работы генератора, переключите автомат защиты (аварийный выключатель) в верхнее положение ВКЛ.
- Запустить генератор на 3 минуты без подключения нагрузки.
- Для различных устройств при запуске требуется большая мощность.
- Подключить устройства друг за другом в соответствии с максимальной мощностью, допустимой для вашего генератора, начиная с большего по мощности.
- Перед подключением удостовериться, что все устройства находятся в исправном, рабочем состоянии.
- Если подключенное устройство больше не работает или внезапно останавливается, немедленно отключите нагрузку с помощью аварийного выключателя, отключите устройство и выполните его проверку.
- Не забывайте отключать все устройства перед остановкой генератора.

Остановка генератора с подключенными потребителями мощности может привести к повреждению генератора.



- Если значение на вольтметре слишком высокое, необходимо остановить генератор.
- Если на вольтметре показывается значение $230В/400В \pm 10\%$ (50 Гц), вы можете пользоваться генератором.

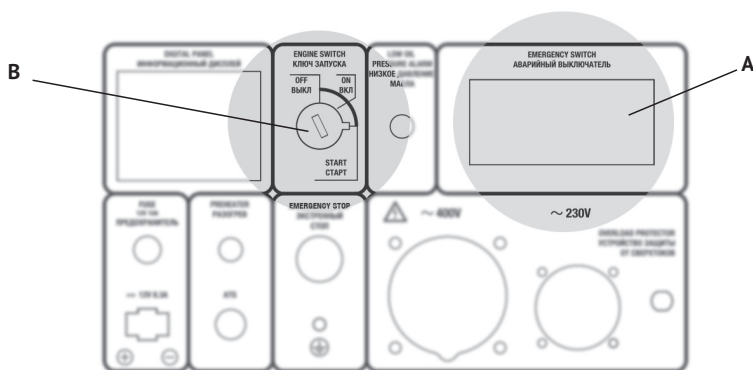


Рис. 11

Остановка двигателя

- Установите автомат защиты (аварийный выключатель) в положение ВЫКЛ (рис.11, А).
- Дайте генератору поработать как минимум 3 минуты без нагрузки для его охлаждения.
- Поверните ключ в положение ВЫКЛ (рис.11, В).



На генераторе в шумозащитном кожухе, на панели управления имеется кнопка аварийной остановки. Эта кнопка используется для остановки генератора в случае аварии. Использовать эту кнопку можно только в аварийном случае, поскольку остановка генератора с нагрузкой может привести к повреждению AVR.

Функция подключения ATS

Все генераторы серии DIESEL оснащены функцией подключения ATS, которая позволяет подключать блок ATS. Блок ATS автоматически запускает электрогенератор и переключает на него нагрузку при отключении основного источника электроснабжения. Электрогенератор запускается в течении 2-6 секунд и затем подает питание на нагрузку. При восстановлении напряжения в основном источнике электроснабжения, нагрузка автоматически переключается на питание от него, после чего генератор останавливается в течение 2-6 секунд. Перед подключением блока ATS необходимо внимательно изучить инструкцию по эксплуатации системы ATS.

- Подключение генератора через блок ATS к городской сети необходимо производить с помощью квалифицированного электрика.
- Неправильное подключение может привести к серьезным последствиям.



Подключение генератора к сети — должно осуществляться только квалифицированным специалистом.



Автозапуск (ATS) гарантирован только при плюсовой температуре.



Трехфазный генератор предназначен для трехфазной нагрузки. Максимальный перекос фаз — 20%.

ТЕХНИЧЕСКОЕ ОБСЛУЖИВАНИЕ

Замена/добавление масла в картер двигателя

Необходимо проверять уровень масла в двигателе в соответствии с графиком технического обслуживания. При понижении уровня масла, необходимо добавить масло для обеспечения правильной работы. При замене масла выполните следующие шаги:

- Поместите емкость под двигатель для слива в нее масла.
- Открутите крышку **В** сливного отверстия картера (рис.13, **1**), расположенную на двигателе под крышкой масляного шупа (рис.13, **А**).
- Дайте маслу стечь (рис.13, **2**).
- Установите на место крышку сливного отверстия и затяните ее.

Для добавления масла, выполните следующие шаги:

- Удостоверьтесь, что генератор установлен на ровной поверхности.
- Открутите крышку **А** масляного шупа на двигателе.
- С помощью воронки (в комплект не входит) залейте в картер моторное масло высокой очистки. Рекомендуется использовать масло SAE 10W-30. После заполнения уровень масла должен быть близок к верхней части масляналивной горловины (рис.13, **С**).

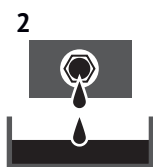
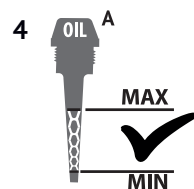
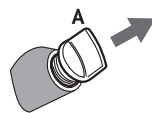
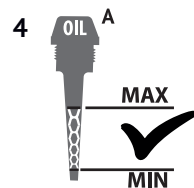
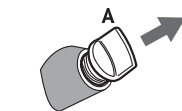
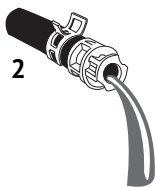
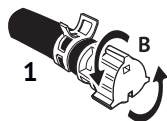
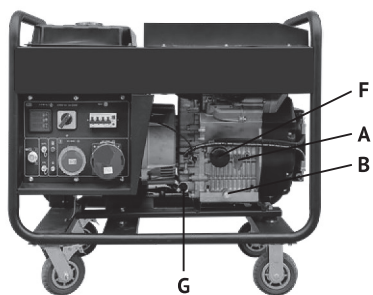
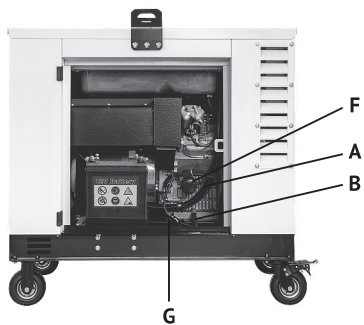
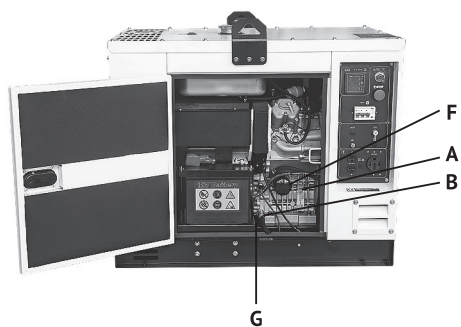
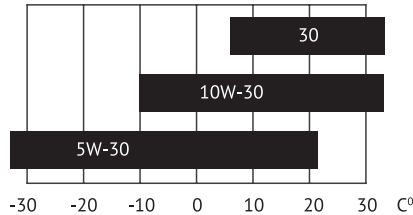


Рис. 13

Рекомендованные масла

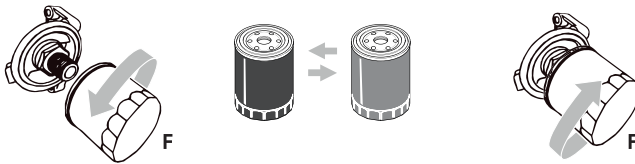
- Моторное масло в значительной степени влияет на эксплуатационные характеристики двигателя и является основным фактором, определяющим его ресурс.
- Используйте моторное масло, предназначенное для 4-х тактных автомобильных двигателей, в состав которого входят моющие присадки, соответствующее или превосходящее требования стандартов категории SE по классификации API (или эквивалентное).
- В общем случае рекомендуется эксплуатировать двигатель на моторном масле с вязкостью SAE 10W-30. Моторные масла с иной вязкостью, указанной в таблице, могут быть использованы при условии, что средняя температура воздуха в вашем регионе не выходит за указанный температурный диапазон.
- Вязкость моторного масла по стандарту SAE или сервисная категория масла указаны на наклейке API емкости.



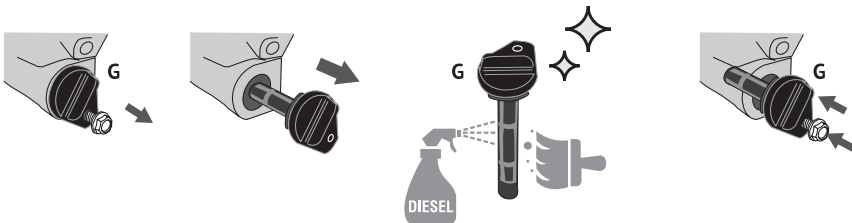
Замена и очистка масляных фильтров



Очистка и замена масляных фильтров производится одновременно с заменой масла и является обязательной.



- Дать генератору остыть.
- Установить ёмкость для сливаемого масла и слить отработанное масло.
- Произвести замену фильтра **F** (Рис. 13) установив новый вместо отработанного.



- Открутить винт крепления фильтра **G** (Рис. 13), извлечь и промыть его в топливе.
- Просушить и установить на место.
- Залить свежее масло.

Впервые фильтр очищают после первых 20 часов работы, затем – каждые 50 часов, если масло минеральное, или каждые 100 часов, если масло синтетическое.



Обслуживание воздушного фильтра

Регулярное техническое обслуживание воздушного фильтра позволяет сохранить достаточный воздушный поток. Время от времени проверяйте воздушный фильтр на предмет загрязнения.

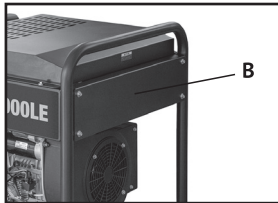


Рис. 14

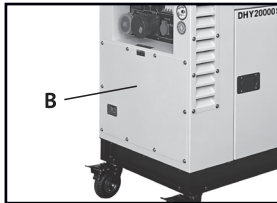


Рис. 15



Рис. 16

- Открутите крепежные винты на крышке **В** воздушного фильтра (рис.14, 15, 16).
- Извлеките губчатый фильтрующий элемент из корпуса.
- Протрите грязь внутри пустого корпуса воздушного фильтра.
- Промойте губчатый фильтрующий элемент в теплой воде.
- Просушите его.
- Рекомендуется производить чистку воздушного фильтра каждые шесть месяцев.
- После двухлетней эксплуатации генератора фильтр нужно заменить на новый.

Важно! Интервалы между проверками и техническим обслуживанием сокращаются при эксплуатации генератора в условиях повышенного содержания пыли.



Замена и очистка топливных фильтров

В данном генераторе имеется два типа топливных фильтра, предотвращающих попадания загрязнений из дизельного топлива в двигатель.

Топливный фильтр грубой очистки

Топливный фильтр должен очищаться после предположительного попадания в него твердых частиц. Каждые 500 часов необходимо извлекать фильтр для его чистки с помощью дизельного топлива.

Никогда не использовать воду для чистки топливного фильтра.



- Открутите крышку топливного бака.
- Извлеките топливный фильтр грубой очистки.
- Почистите фильтр дизельным топливом.
- Установите фильтр на место в топливный бак.

Топливный фильтр в магистрали подачи топлива

- Этот фильтр необходимо заменять по мере его загрязнения, через 300 часов работы генератора, но не реже чем раза в год.
- Топливный фильтр расположен под топливным баком на топливном шланге, через который топливо из бака поступает в двигатель (рис.17, **D**).
- Ослабить металлические скобы на шланге рядом с топливным краном для слива топлива. Слить топливо в резервуар для топлива.
- Ослабить металлические хомуты на обеих сторонах топливного фильтра и снять его.
- Установить новый топливный фильтр и обратить внимание на стрелку показанную на фильтре. Фильтр должен устанавливаться в правильном направлении по ходу прохождения топлива.
- Затянуть хомуты на топливном шланге (Рис. 18).

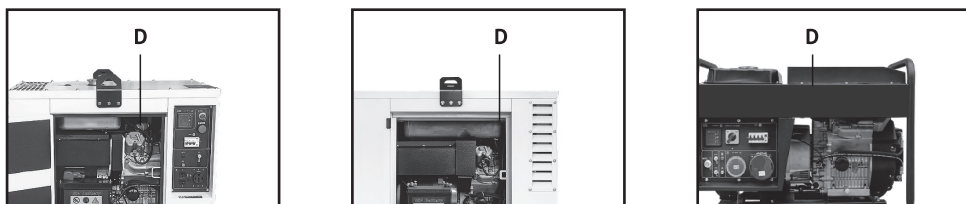


Рис. 17

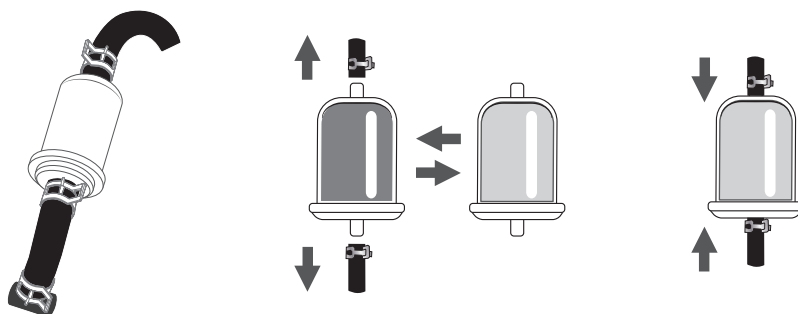


Рис. 18

Проверка электролита и зарядка аккумулятора

- В моделях генератора с электрозапуском необходимо выполнять проверку напряжения аккумулятора.
- Используемая в генераторе батарея имеет напряжение 12В.
- Если напряжение ниже 12В, необходимо выполнять зарядку аккумулятора с помощью внешнего зарядного устройства.
- Для того чтобы предотвратить разряд аккумулятора рекомендуется выполнять как минимум один запуск генератора в неделю на 30 минут.
- Если генератор не используется длительное время, аккумулятор необходимо снять, зарядить до 100% и хранить заряженным.
- Аккумулятор поставляемый с генератором не нуждается в техобслуживании и заливке электролита.

Хранение и транспортировка

- Помещение для хранения должно быть сухим и не пыльным. Кроме того, устройство следует хранить в недоступном для детей месте.
- Возможные неисправности на устройстве следует устранять, в принципе, перед установкой генератора на хранение, чтобы он находился всегда в состоянии готовности к эксплуатации.
- При длительном простое устройства необходимо соблюдать следующие условия:
- Все наружные части двигателя и устройства, особенно ребра охлаждения, надо тщательно очистить.
- Слейте топливо.
- Открутите винт слива масла и слейте масло в емкость.
- Снимите плюсовую клемму аккумулятора.
- После нескольких неудачных запусков с использованием электрозапуска, аккумулятор может разрядиться, поэтому перед началом эксплуатации генератора необходимо выполнить полную зарядку аккумулятора.

- Перед транспортировкой генератора нужно убедиться, что он полностью остыл и надёжно зафиксирован, исключив возможность его опрокидывания.

ГАРАНТИЙНЫЕ ОБЯЗАТЕЛЬСТВА

Дизельные генераторы HYUNDAI проходят обязательную сертификацию и соответствуют требованиям ТР ТС 004/2011 «О безопасности низковольтного оборудования»; ТР ТС 010/2011 «О безопасности машин и оборудования»; ТР ТС 020/2011 «Электромагнитная совместимость технических средств».

Срок службы изделия составляет 5 лет. Гарантийный срок изделия составляет 1 год.

Производитель не несет ответственность за повреждения и ущерб, вызванные несоблюдением указаний по технике безопасности или правил технического обслуживания. Это в первую очередь, распространяется на:

- использование изделия не по назначению;
- использование недопущенных производителем смазочных материалов или топлива;
- технические изменения изделия;
- косвенные убытки в результате последующего использования изделия с неисправными или не оригинальными деталями;
- коррозионные повреждения и другие последствия неправильного хранения;
- повреждения вследствие ремонта или техобслуживания проведенного уполномоченными специалистами.



Все работы, указанные в разделе «Техническое обслуживание», необходимо выполнять регулярно. При отсутствии возможности самостоятельного обслуживания рекомендуем обратиться в авторизованный сервисный центр HYUNDAI. Полный перечень центров и контактные данные доступны на официальном сайте:

www.hyundai-power-russia.com

и по контактному номеру телефона компании:
8 (800) 555-31-76



Рекомендации по эксплуатации

- Использование оригинальных комплектующих и аксессуаров обеспечивает безопасность работы и сохраняет гарантийные обязательства.
- Регулярное обслуживание предотвращает преждевременные поломки.
- Самостоятельный ремонт без соответствующей квалификации не рекомендуется.

РЕКОМЕНДУЕМЫЙ ГРАФИК ТЕХНИЧЕСКОГО ОБСЛУЖИВАНИЯ

Узел	Действие	При каждом запуске	По окончании первого месяца или через 20 ч.	Каждые 6 мес. или 100 ч	Каждый год или 300 ч	Каждые 2 года или 500 ч
Моторное масло	проверка уровня	•				
	замена		•	•		
Маслянный фильтр**	замена		•	•		
	очистка		•	•		
Воздушный фильтр**	проверка	•				
	очистка			•		
	замена					•
Форсунка*	проверка				•	
Искрогаситель*	очистка				•	
Частота вращения на холостом ходу*	проверка регулировка				•	
Клапанный зазор*	проверка регулировка				•	
ТНВД*	проверка				•	
Топливный фильтр**	замена				•	
Топливопровод*	проверка	•				

Выполняйте приведенные в таблице действия в каждом из указанных месяцев или через определенное количество часов работы, в зависимости от того, очередь обслуживания какого вида настанет первой.

* – Рекомендуется обращаться в авторизованный сервисный центр HYUNDAI.

ВНИМАНИЕ!

** – Интервалы между проверками и техническим обслуживанием сокращаются при эксплуатации в условиях повышенной запыленности. Несоблюдение периодичности технического обслуживания может привести к поломке двигателя, что не будет являться гарантийным случаем.

СПИСОК ПОТРЕБИТЕЛЕЙ

Потребитель	Мощность
Фен для волос	450-1200
Утюг	500-1100
Электроплита	800-1800
Тостер	600-1500
Кофеварка	800-1500
Обогреватель	1000-2000
Гриль	1200-2300
Пылесос	400-1000
Радиоприемник	50-250
Телевизор	100-400
Холодильник	100-150
Духовой шкаф	1000-2000
Морозильная камера	100-400
Дрель	400-800
Перфоратор	600-1400
Точильный станок	300-1100
Дисковая пила	750-1600
Электрорубанок	400-1000
Электролобзик	250-700
УШМ	650-2200
Компрессор	750-3000
Водяной насос	750-3900
Распиловочный станок	1800-4000
Установка высокого давления	2000-4000
Электрокосилка	750-3000
Кондиционер	1000-5000
Электродвигатели	550-5000
Вентиляторы	750-1700

Приведенный список оборудования основан на средних значениях мощности приборов. Внимательно читайте инструкции по эксплуатации приборов.

ВОЗМОЖНЫЕ ПРИЧИНЫ НЕИСПРАВНОСТЕЙ

Неисправность	Возможная причина	Устранение неисправности
Двигатель не запускается	Недостаточно топлива	Залейте топливо
	Воздух в топливной системе	Удалите воздух из топливной системы
	Недостаточный впрыск	Обратитесь в авторизованный сервисный центр
	Батарея разряжена	Зарядите или замените батарею
	Загрязнение форсунки или топливной магистрали	Обратитесь в авторизованный сервисный центр
Не работает подключенная нагрузка	Автомат защиты (аварийный выключатель) находится в положении ВЫКЛ	Переключите автомат защиты (аварийный выключатель) в положении ВКЛ
	Плохой контакт в розетке	Обратитесь в авторизованный сервисный центр
Слишком малое напряжение	Двигатель не может достичь номинальных оборотов	Обратитесь в авторизованный сервисный центр
	Проблема с AVR	Обратитесь в авторизованный сервисный центр

ПРИМЕЧАНИЕ

Серийный номер изделия HYUNDAI на табличке, расположенной на изделии содержит информацию о дате его производства:

1. Год изготовления
2. Первая буква наименования модели
3. Техническая информация
4. Месяц изготовления
5. Серийный номер

18 ST0600001

1 2 3 4 5

Расшифровка примера: изготовлено в июне 2018 года.

HYUNDAI
POWER PRODUCTS



www.hyundaipower-russia.com

KOTO Industry LLC, USA 817 S Main St, Las Vegas, NV, 89101
KOTO Industry LLC 3041 W Horizon Ridge Pkwy, Henderson, NV 89052, USA

EU Importers:

SIA «N-PRO», Saktas iela 1A, Riga, LV-1035, Latvia
«NWS PRO» d.o.o., Bresternica, Pod vinogradi 29, 2351 Kamnica, Slovenia

ЕАС импортеры:

TOO «NEOS ECO EQUIPMENT», Республика Казахстан, г. Алматы, ул. Амангельды, д.59а,
8 этаж, к.888
ООО «НЕОС ПРО», 115054, Россия, г. Москва, Наб. Космодамианская, д. 52 стр. 10, пом. 1/3

Імпортер в Україні:

ТОВ «Візард Технікс», 03026, Україна, м. Київ, Столичне шосе 100
ТОВ «ХОНДЕ ПАУЕР УКРАЇНА», 03143, Україна, м. Київ, вул. Заболотного Академіка,
буд. 150Г, прим. 309, офіс 1

Made in PRC

Ražots KTR / Valmistatud HRH / Pagaminta KLR / Izdelano v LRK / Proizvedeno u NR Kini /
Виготовлено в КНР / ҚХР-да жасалған / Сделано в КНР

Licensed by Hyundai Corporation Holdings, Korea