

**HYUNDAI**  
POWER PRODUCTS

# Lithium-ion charger

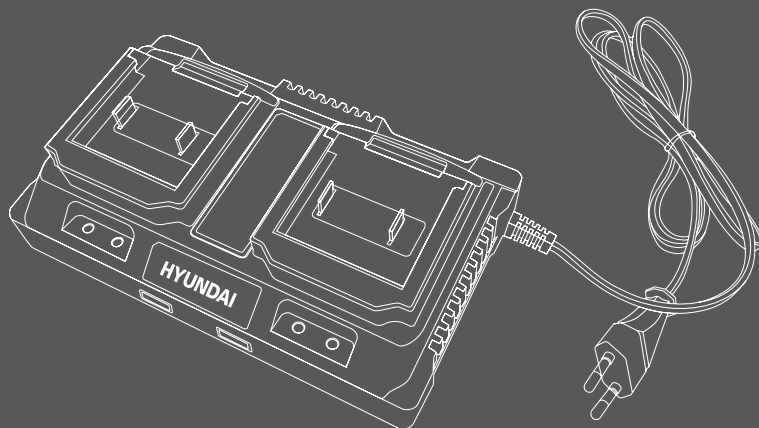
## HYCH 2001 HYCH 2002

---

**User manual**



**RU** Руководство пользователя  
Зарядное устройство для литий-ионных аккумуляторов



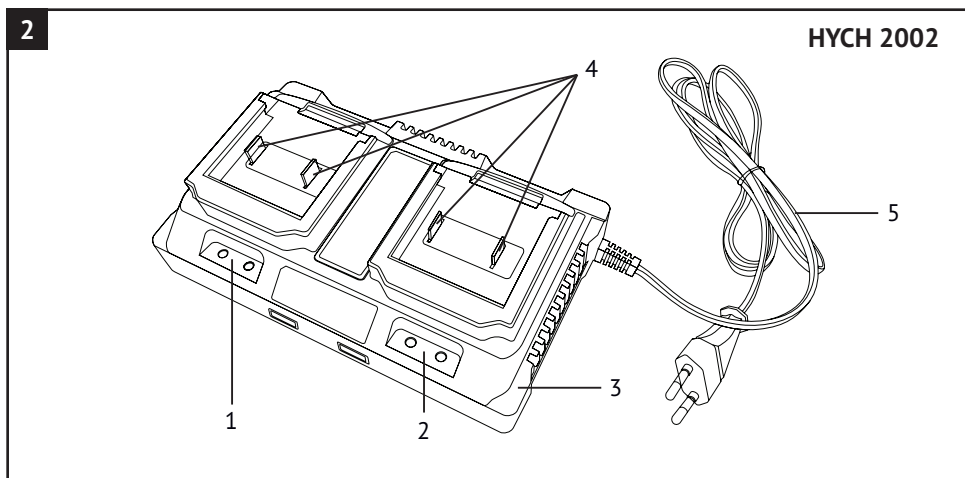
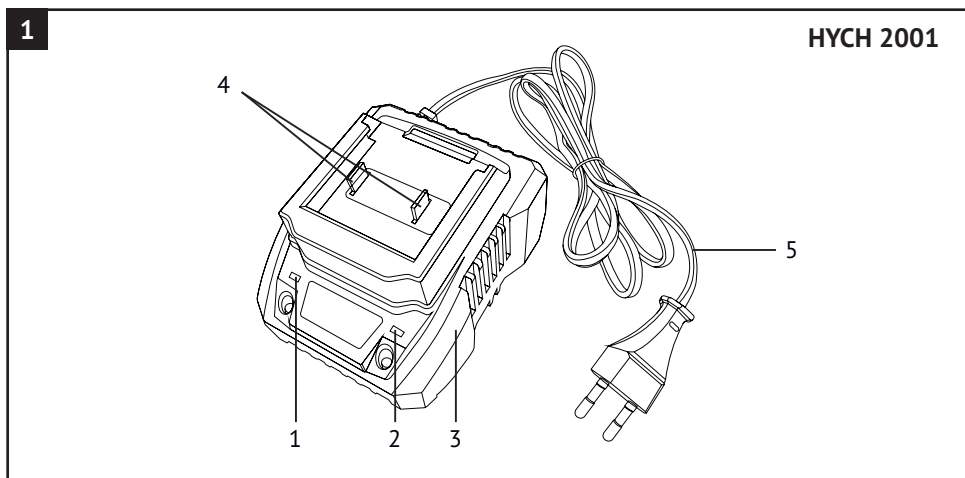


Производитель оставляет за собой право на внесение изменений в конструкцию, дизайн и комплектацию изделий. Изображения в инструкции могут отличаться от реальных узлов и надписей на изделии.



Перед началом эксплуатации внимательно прочитайте руководство пользователя.

# HYUNDAI



## ТЕХНИЧЕСКИЕ ХАРАКТЕРИСТИКИ

Зарядное устройство	НУСН 2001	НУСН 2002
Тип модели	Одинарное устройство	Двойное устройство
Номинальное напряжение, V	100-240	100-240
Частота, Гц	50	50
Входной ток, A	1.0	1.7
Выходное напряжение и ток, V/A	20/2.0	2x20/2.0
Емкость заряжаемых АКБ, A/ч	1.3-6.0	1.3-6.0

## ПРЕДИСЛОВИЕ

Благодарим Вас за приобретение зарядного устройства для литий-ионных аккумуляторов HYUNDAI.

Руководство пользователя предоставляет исчерпывающую информацию о технике безопасности, процедурах обслуживания и эксплуатации зарядного устройства HYUNDAI. Оно включает самые актуальные данные на момент печати. Тем не менее, просим учесть, что возможны изменения, внесенные производителем, которые могут не быть отражены в данном руководстве. Кроме того, изображения и рисунки могут отличаться от реального изделия. В случае возникновения проблем, пожалуйста, обратитесь к полезной информации, расположенной в конце руководства.

Перед началом работы с устройством рекомендуется внимательно ознакомиться с руководством пользователя. Это поможет избежать возможных травм и повреждения оборудования.

## ПРИМЕЧАНИЯ

Серийный номер изделия HYUNDAI, расположенный на изделии, содержит информацию о дате его производства:

1. Год изготовления
2. Техническая информация
3. Техническая информация
4. Месяц изготовления
5. Серийный номер

**24ST0600001**

1 2 3 4 5

## ОПИСАНИЕ ИЗДЕЛИЯ

Это компактное зарядное устройство предназначено для зарядки литий-ионных аккумуляторов емкостью от 1.3 до 6 ампер-часов. Оно оснащено индикатором состояния зарядки, который показывает процесс зарядки и окончание процесса. Устройство оборудовано встроенной защитой от перегрева и короткого замыкания, что обеспечивает безопасность использования. Корпус выполнен из прочного

пластика, устойчивого к механическим воздействиям и ударам.

Зарядные устройства для литий-ионных аккумуляторов HYUNDAI проходят обязательную сертификацию и соответствуют требованиям:

ТР ТС 004/2011 «О безопасности низковольтного оборудования»;

ТР 020/2011 «Электромагнитная оместимость технических средств».

## ОБЩИЙ ВИД И КОМПЛЕКТ ПОСТАВКИ

Зарядное устройство

1. Индикатор контроля зарядного устройства.
2. Индикатор контроля зарядного устройства.
3. Ударопрочный корпус.
4. Контактные клеммы для подключения аккумулятора.
5. Сетевой штур.

Инструкция по эксплуатации	1 шт.
Гарантийный талон	1 шт.
Упаковка	1 шт.

## Важные замечания

### Использование детьми и людьми с ограниченными возможностями

Это устройство не могут использовать дети и люди с физическими, сенсорными или умственными ограничениями, а также те, кто не имеет достаточного опыта. Пользователи понимают все риски, связанные с эксплуатацией устройства. Дети не должны играть с этим прибором.

### ВНИМАНИЕ!

Ни при каких обстоятельствах не пытайтесь заряжать батарейки, которые не подлежат перезарядке.

Любая попытка зарядить такие элементы питания может привести к повреждению самого зарядного устройства, что, в свою очередь, вызовет его неисправность или даже полное прекращение работы.

## РАБОТА С УСТРОЙСТВОМ

### Сохраните эту инструкцию

- Внимательно изучите данное руководство перед началом использования устройства.
- Храните этот документ в доступном месте на случай необходимости обращения к нему в будущем.

### Для удобства использования

- Розетка должна быть расположена рядом с устройством для удобства установки и подключения.
- Вилка служит средством отключения от источника питания, поэтому обеспечьте легкий доступ к ней для быстрого отключения при необходимости.

### Беречь от воды и солнца



Данное устройство предназначено исключительно для использования в помещении. Не подвергайте его воздействию прямых солнечных лучей и дождя.

### Избегайте использования в условиях высокой влажности!

- Не эксплуатируйте устройство в помещениях с повышенной влажностью воздуха.

### Устойчивое размещение

- При установке устройства поместите его на надежную поверхность, чтобы предотвратить падение и возможные повреждения.

### Использовать строго по спецификации

- Устройство должно быть использовано в соответствии с техническими требованиями и рекомендациями производителя аккумулятора.

### Подключение к источнику питания

- Перед подключением устройства к электрической сети убедитесь, что напряжение соответствует указанным параметрам.

## ОБСЛУЖИВАНИЕ

### Требуется только чистка

- Перед чисткой зарядного устройства, отсоедините его от электросети.
- Не используйте жидкости или пенящиеся моющие средства. Протирайте сухой тканью.

## ВНИМАНИЕ!

По соображениям безопасности устройство запрещено разбирать самостоятельно. Ремонт и техническое обслуживание могут проводить только квалифицированные специалисты. Срочно свяжитесь с сервисной службой, если:

- Внутри устройства оказалась жидкость.
- Повреждена сетевая кабель или вилка.
- Устройство находилось в условиях повышенной влажности.
- Наблюдаются сбои в работе устройства.
- Устройство упало или получило механические повреждения.
- Есть видимые признаки серьезных повреждений.

### Сервисные центры компании

Актуальную информацию о сервисных центрах HYUNDAI Вы можете найти на официальном сайте: [www.hyundai-power-russia.com](http://www.hyundai-power-russia.com)



## ХРАНЕНИЕ

### Длительное хранение

Если устройство не будет использоваться долгое время, отключите его от основной сети, чтобы исключить риск возможных повреждений.

## УТИЛИЗАЦИЯ

### Охрана окружающей среды

Электрические приборы не следует выбрасывать вместе с бытовыми отходами. Утилизируйте их через специализированные пункты приема. Обратитесь в местные органы власти или к продавцу за консультацией по вопросам утилизации.

## Предупреждающие знаки

Обратите внимание на все предупреждения и знаки, размещённые на устройстве.



Символ предупреждения об опасности:  
Указывает осторожность, предупреждение или другую важную информацию. Может быть использован в сочетании с другими символами или изображениями.



Прочитайте все руководство перед началом эксплуатации, чтобы свести риск получения травм к минимуму.



Будьте внимательны. Если корпус или провод устройства повреждены, возможно короткое замыкание.



Двойная изоляция.



Данное устройство предназначено исключительно для использования в помещении.



Электрическое оборудование подлежит утилизации исключительно через специализированные пункты приема и не должно быть выброшено вместе с бытовыми отходами.

---

## ГАРАНТИЯ

Использование, техобслуживание и хранение зарядного устройства HYUNDAI должно осуществляться точно, как описано в этой инструкции по эксплуатации.

Срок службы изделия составляет 5 лет.  
Гарантийный срок ремонта - 1 год.

Производитель не несет ответственность за все повреждения и ущерб, вызванные несоблюдением указаний по технике безопасности, эксплуатации и техническому обслуживанию.

Условия гарантии описаны в фирменном гарантийном талоне, прилагаемом к изделию.



**HYUNDAI**  
POWER PRODUCTS



[www.hyundaipower-russia.com](http://www.hyundaipower-russia.com)

KOTO Industry LLC, 817 S Main St, Las Vegas, NV, 89101, USA  
3041 W Horizon Ridge Pkwy Suite 170 Henderson, NV 89052, USA

EU Importer / EU Importeur / ES Importētājs / EL Importija / ES Importuotojas:  
SIA «N-PRO», Saktas iela 1A, Rīga, Latvija, LV1035

Импортер в РФ:  
ООО «НЕОС ПРО», 115054, Россия, г. Москва, Наб. Космодамианская, д. 52 стр.10, пом. 1/3

Імпортер в Україні:  
ТзОВ «Візард Технікс», 03026, Україна, м. Київ, Столичне шосе 100  
ТзОВ «Енерджі Сорс», 03045, Україна, Київ, вул. Новопирогівська, 56

Made in PRC / Ražots Ķīnā / Toodetud Hiinast / Pagaminta Kinija / Виготовлено в КНР /  
Сделано в КНР

Licensed by Hyundai Corporation Holdings, Korea